

Artikeldatenblatt

Flachkopfschraube ISO7045 M3x35 Stahl RF A2 blank Phillips Linsenkopf

Artikel-Nr.: 082.52.332

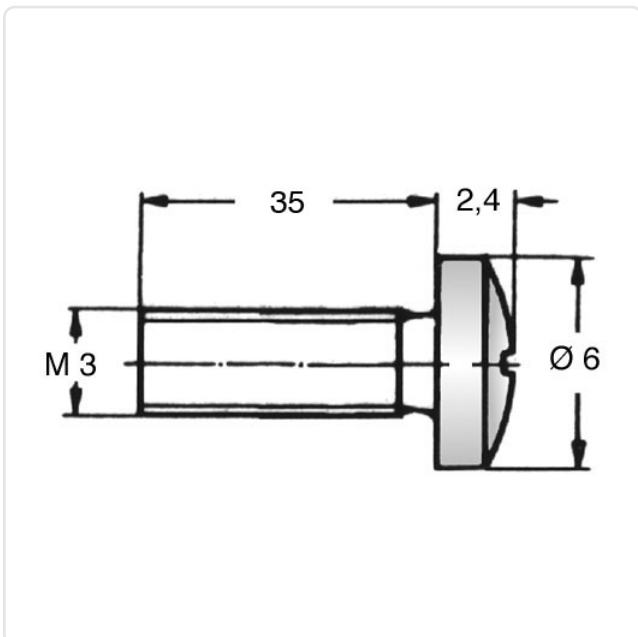


Abbildung ggf. ähnlich

Antrieb:	Kreuzschlitz / Phillips-H
Antriebsgröße:	Phillips PH1
DIN/ISO:	DIN7985 / ISO7045
Gewindegröße:	M3
Kopfdurchmesser [mm]:	6
Kopfform:	Linsenkopf
Kopfhöhe [mm]:	2,4
Länge [mm]:	35
Material:	Stahl rostfrei A2
Materialgruppe:	Stahl rostfrei
Oberfläche:	blank
Konformitäten:	



Alle Informationen
erhalten Sie im Web auf
unserer Artikeldetailseite



Sie wünschen eine individuelle Beratung ?
Wir freuen uns auf Ihre E-Mail an products@ettinger.de.

Änderungen und Irrtümer vorbehalten.