

Artikeldatenblatt

Einpressmutter M3 | 0,0 Messing blank

Artikel-Nr.: 002.90.934

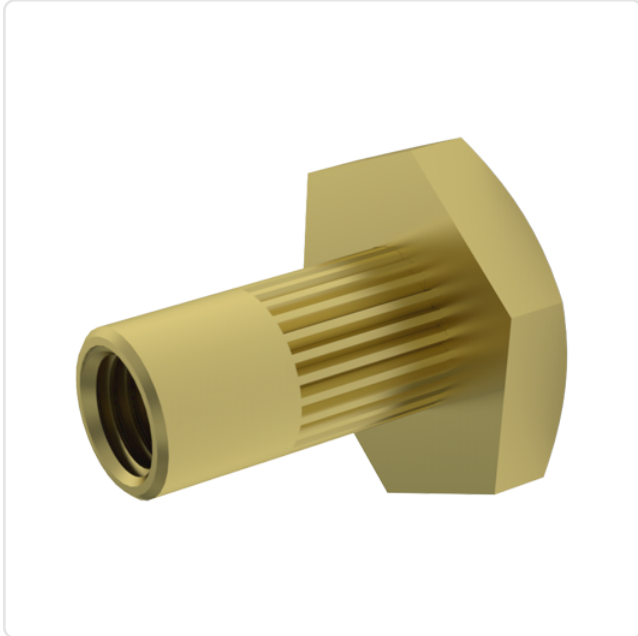
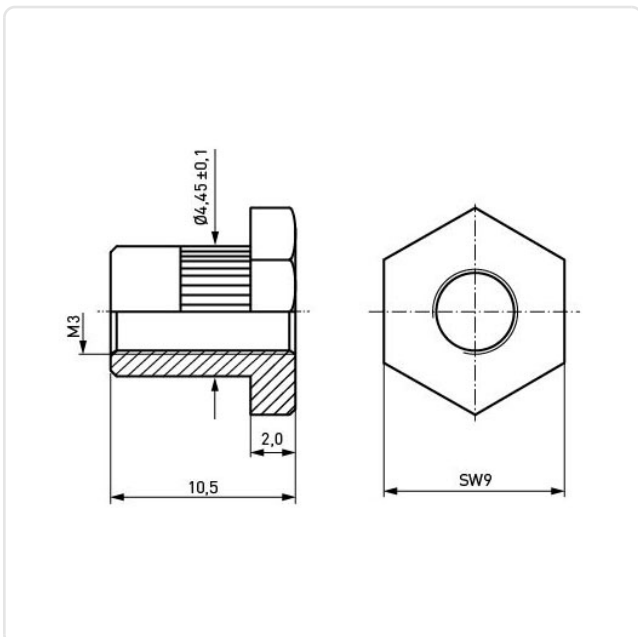


Abbildung ggf. ähnlich

Bohrung Montageplatte [mm]: 4.3
Einsatzbereich: für Kunststoffe
Gewindegröße: M3
Höhe [mm]: 10.5
Material: Messing 2.0401
Oberfläche: blank
Gewicht: 1.55g
Konformitäten:



Alle Informationen
erhalten Sie im Web auf
unserer Artikeldetailseite



Sie wünschen eine individuelle Beratung ?
Wir freuen uns auf Ihre E-Mail an products@ettinger.de.

Änderungen und Irrtümer vorbehalten.