

Artikeldatenblatt

## Leiterplatten-Führung bis 2,0mm sichere Führung durch hohe Nuttiefe

Artikel-Nr.: 075.53.180

Marke: BIVAR

Hersteller-Nr.: DC-800

**BIVAR**



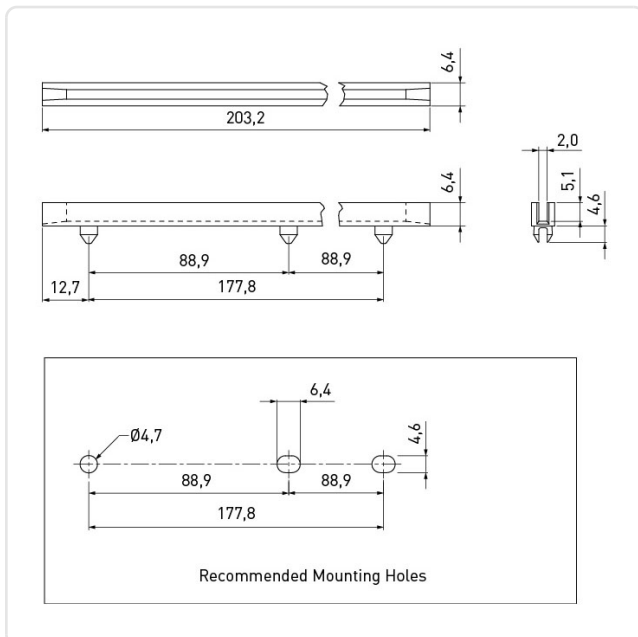
Bautyp: Steckfuß  
 Bohrungsabstand [mm]: 177.8  
 Breite [mm]: 6.3  
 Brennbarkeitsklasse: UL94-V0  
 Farbe: schwarz  
 Länge [mm]: 203.2  
 Material: PA 6.0 25% GV  
 Materialgruppe: Kunststoff  
 Gewicht: 8.5g  
 Konformitäten:



Abbildung ggf. ähnlich



Alle Informationen  
erhalten Sie im Web auf  
unserer Artikeldetailseite



Sie wünschen eine individuelle Beratung ?  
Wir freuen uns auf Ihre E-Mail an [products@ettinger.de](mailto:products@ettinger.de).

Änderungen und Irrtümer vorbehalten.