

Artikeldatenblatt

Kombischraube ISO14583 TX Z4 M2,5x6 ST 8.8 verzinkt Federring

Artikel-Nr.: 081.55.222

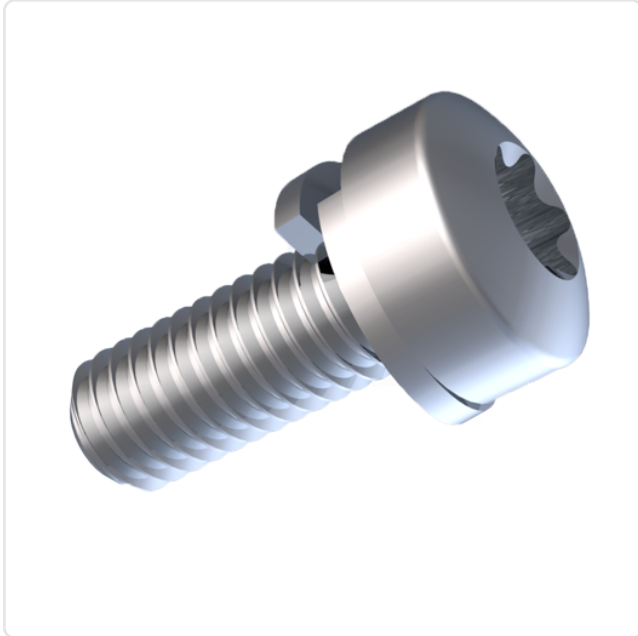


Abbildung ggf. ähnlich

| | |
|-----------------------|-----------------------|
| Antrieb: | TORX |
| Antriebsgröße: | Torx T8 |
| DIN/ISO: | ISO14583 |
| Gewindegröße: | M2,5 |
| Kombination: | Federring DIN6905 |
| Kopfdurchmesser [mm]: | 5 |
| Kopfform: | Linsenkopf |
| Kopfhöhe [mm]: | 2.1 |
| Länge [mm]: | 6 |
| Material: | Stahl 8.8 bleifrei |
| Oberfläche: | verzinkt blau 5µm A2K |
| Gewicht: | 0.46g |
| Konformitäten: | |



Alle Informationen
erhalten Sie im Web auf
unserer Artikeldetailseite

Sie wünschen eine individuelle Beratung ?
Wir freuen uns auf Ihre E-Mail an products@ettinger.de.

Änderungen und Irrtümer vorbehalten.

