

Artikeldatenblatt

Flügelknopf 16 - 6.0 sw / matt Kombiknopf mit Strich

Artikel-Nr.: 026.16.730

Marke: OKW Gehäusesysteme

Hersteller-Nr.: A2816060

OKW
GEHÄUSE
SYSTEME



Abbildung ggf. ähnlich

Außendurchmesser [mm]: 20

Bautyp: Kombiknopf

Farbe: schwarz

Höhe [mm]: 15.5

Innendurchmesser [mm]: 6

Material: ABS - Acrylnitril-Butadien-Styrol

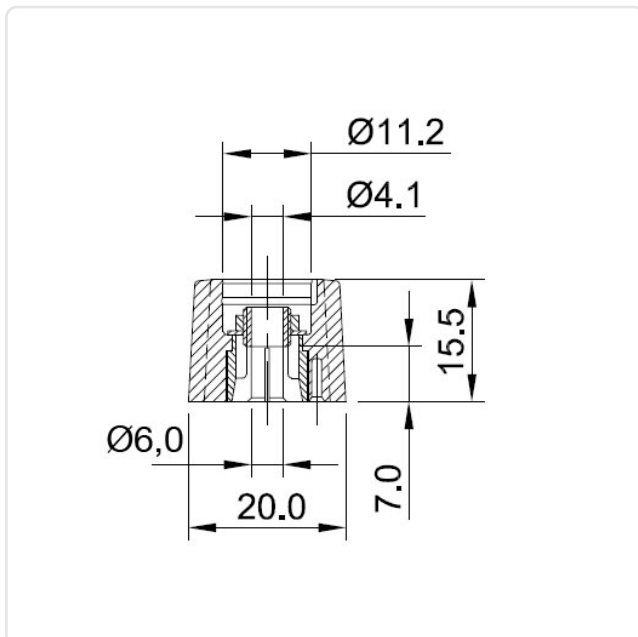
Materialgruppe: Kunststoff

Gewicht: 5.83g

Konformitäten:



Alle Informationen
erhalten Sie im Web auf
unserer Artikeldetailseite



Sie wünschen eine individuelle Beratung ?

Wir freuen uns auf Ihre E-Mail an products@ettinger.de.

Änderungen und Irrtümer vorbehalten.