

Artikeldatenblatt

Sicherungsclip 5x20mm mit Endanschlag für Sicherung

Artikel-Nr.: 015.06.105

Marke: Keystone Electronics

Hersteller-Nr.: 3517

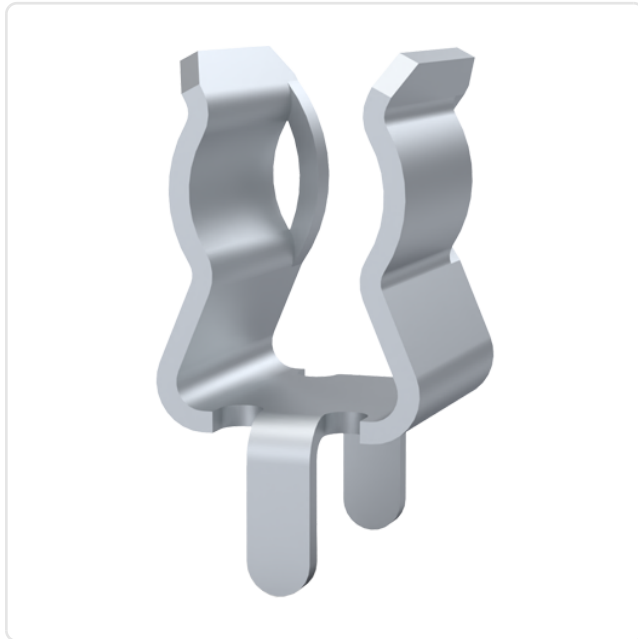
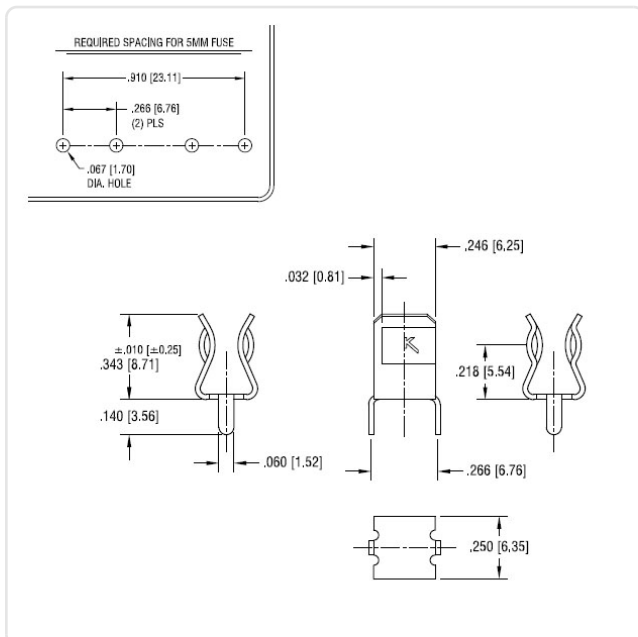


Abbildung ggf. ähnlich

Bautyp: Cliphalter
 Material: Messing
 Materialgruppe: Messing
 Montagebohrung [mm]: 1.7
 Sicherungsgröße [mm]: 5,0x20,0
 Stromstärke [A]: 15
 Gewicht: 0.26g
 Konformitäten:



Alle Informationen
erhalten Sie im Web auf
unserer Artikeldetailseite



Sie wünschen eine individuelle Beratung ?
Wir freuen uns auf Ihre E-Mail an products@ettinger.de.

Änderungen und Irrtümer vorbehalten.