

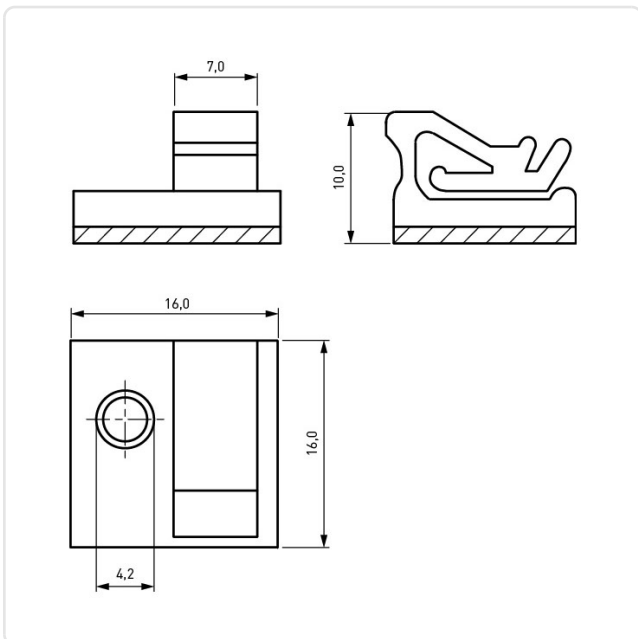
Artikeldatenblatt

## Flachbandkabelhalter 16x16mm mit Klebefolie und Bohrung $\varnothing 4,2$ mm

Artikel-Nr.: 072.58.864



Abbildung ggf. ähnlich



Bautyp:	Flachbandkabel
Breite [mm]:	16
Farbe:	natur
Höhe [mm]:	9
Material:	PA 6.6
Materialgruppe:	Kunststoff
Montagebohrung [mm]:	4.2
Gewicht:	0.96g
Konformitäten:	



Alle Informationen  
erhalten Sie im Web auf  
unserer Artikeldetailseite

Sie wünschen eine individuelle Beratung ?  
Wir freuen uns auf Ihre E-Mail an [products@ettinger.de](mailto:products@ettinger.de).

Änderungen und Irrtümer vorbehalten.