

Artikeldatenblatt

## Kabelhalter 7,7x9,1mm mit Steckfuss/ Bohrung 3,0mm

Artikel-Nr.: 072.78.346

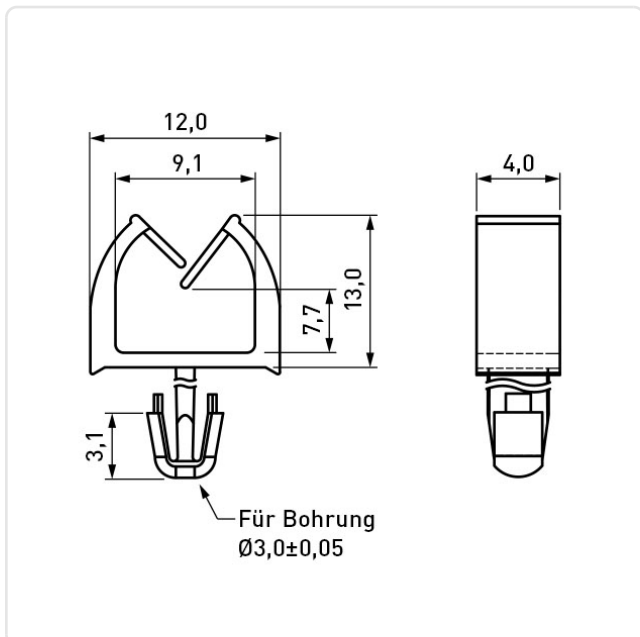


Abbildung ggf. ähnlich

Breite [mm]:	12
Bündeldurchmesser [mm]:	4,0-9,0
Farbe:	natur
Höhe [mm]:	13
Material:	PA 6.6
Montagebohrung [mm]:	3
Gewicht:	0.24g
Konformitäten:	



Alle Informationen  
erhalten Sie im Web auf  
unserer Artikeldetailseite



Sie wünschen eine individuelle Beratung ?  
Wir freuen uns auf Ihre E-Mail an [products@ettinger.de](mailto:products@ettinger.de).

Änderungen und Irrtümer vorbehalten.