

Artikeldatenblatt

## Abstandsbolzen Stahl verzinkt I/A SW7x18 l=M4x9 A=M4x8 m. Freistich

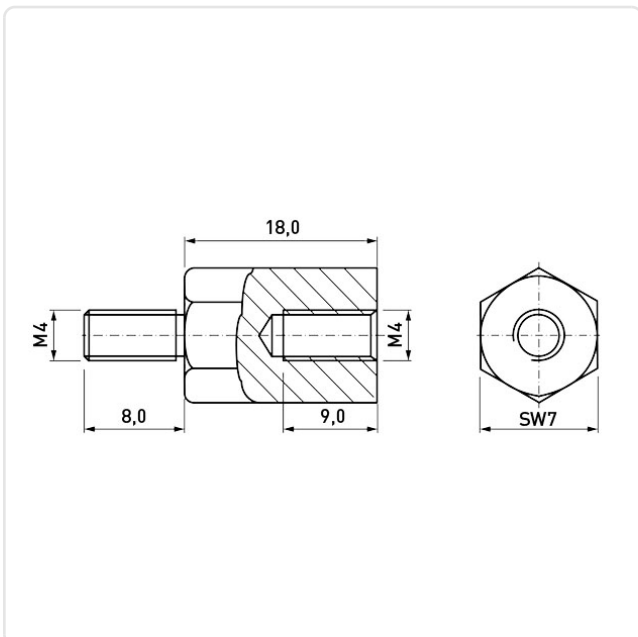
Artikel-Nr.: 005.14.181



Außengewinde Größe:	M4
Außengewinde Länge [mm]:	8
Freistich:	Ja
Innengewinde Größe:	M4
Innengewinde Länge [mm]:	9
Länge [mm]:	18
Material:	Stahl 1.0718
Materialgruppe:	Stahl
Oberfläche:	verzinkt blau 5µm A2K
Profil:	Sechskant
SW / Außendurchmesser [mm]:	7
Gewicht:	5.5g
Konformitäten:	



Abbildung ggf. ähnlich



Alle Informationen  
erhalten Sie im Web auf  
unserer Artikeldetailseite

Sie wünschen eine individuelle Beratung ?  
Wir freuen uns auf Ihre E-Mail an [products@ettinger.de](mailto:products@ettinger.de).

Änderungen und Irrtümer vorbehalten.