

Artikeldatenblatt

## Frontverbinder mit eingepresster Mutter M2,5

Artikel-Nr.: 074.24.830

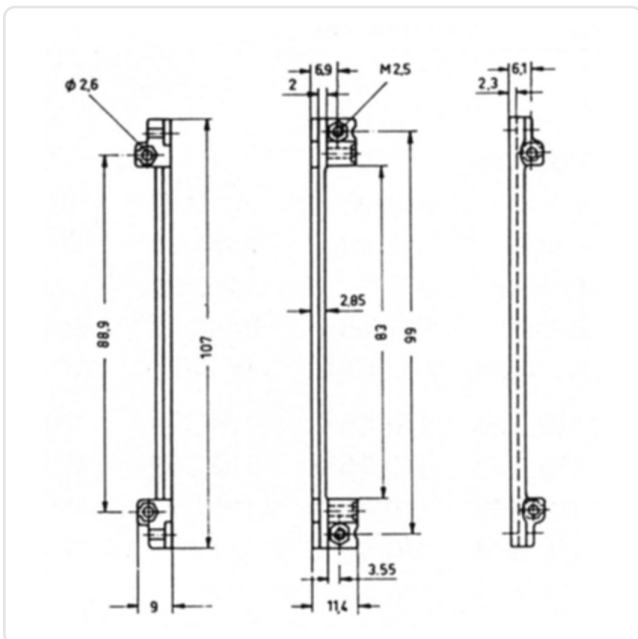


Abbildung ggf. ähnlich

Bohrungsabstand [mm]: 88.9  
Brennbarkeitsklasse: UL94-V0  
Farbe: grau  
Länge [mm]: 107  
Material: Kunststoff  
Materialgruppe: Kunststoff  
Gewicht: 2.79g  
Konformitäten:



Alle Informationen  
erhalten Sie im Web auf  
unserer Artikeldetailseite



Sie wünschen eine individuelle Beratung ?  
Wir freuen uns auf Ihre E-Mail an [products@ettinger.de](mailto:products@ettinger.de).

Änderungen und Irrtümer vorbehalten.