

Artikeldatenblatt

Zahn-Lötöse $\varnothing 4,3/7,9 \times 18,2$ mm Messing verzinkt - abgewinkelt

Artikel-Nr.: 019.08.445

Marke: Keystone Electronics

Hersteller-Nr.: 7316

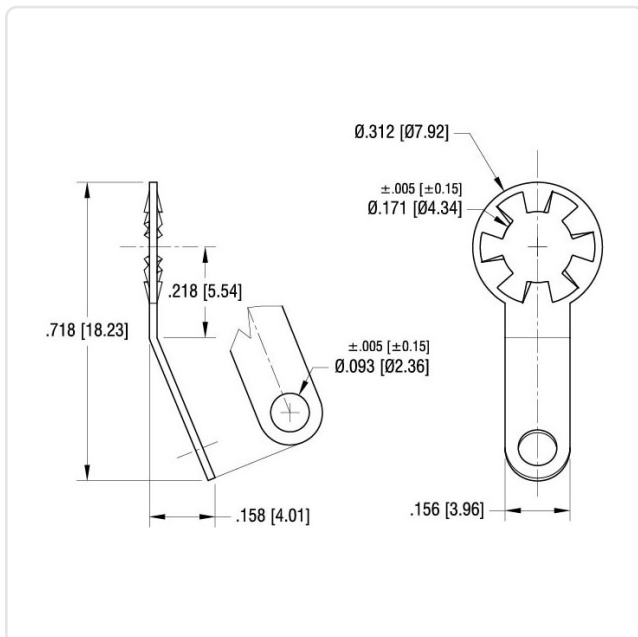


Abbildung ggf. ähnlich

Aufnahmedurchmesser [mm]: 4.3
Außendurchmesser [mm]: 7.9
Länge [mm]: 18.6
Material: Messing
Materialgruppe: Messing
Oberfläche: verzinkt
Winkel [°]: 35
Gewicht: 0.26g
Konformitäten:



Alle Informationen erhalten Sie im Web auf unserer Artikeldetailseite



Sie wünschen eine individuelle Beratung ?

Wir freuen uns auf Ihre E-Mail an products@ettinger.de.

Änderungen und Irrtümer vorbehalten.