

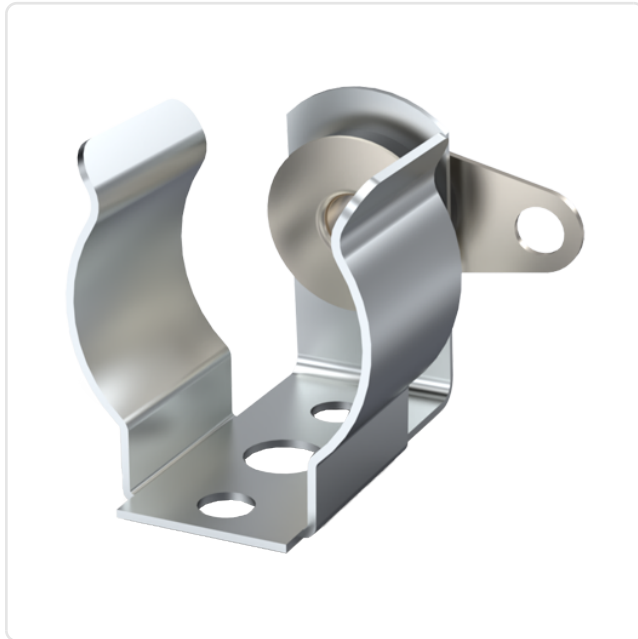
Artikeldatenblatt

Batteriekontakt für "AA" Zelle Federstahl vernickelt - Kontakt isoliert

Artikel-Nr.: 015.85.463

Marke: Keystone Electronics

Hersteller-Nr.: 100



Batterietyp: AA-Mignon
 Breite [mm]: 17.9
 Material: Federstahl
 Materialgruppe: Stahl
 Oberfläche: vernickelt 3µm E1E
 Gewicht: 2.16g
 Konformitäten:



Abbildung ggf. ähnlich



Alle Informationen erhalten Sie im Web auf unserer Artikeldetailseite

Sie wünschen eine individuelle Beratung ?
 Wir freuen uns auf Ihre E-Mail an products@ettinger.de.

Änderungen und Irrtümer vorbehalten.

