

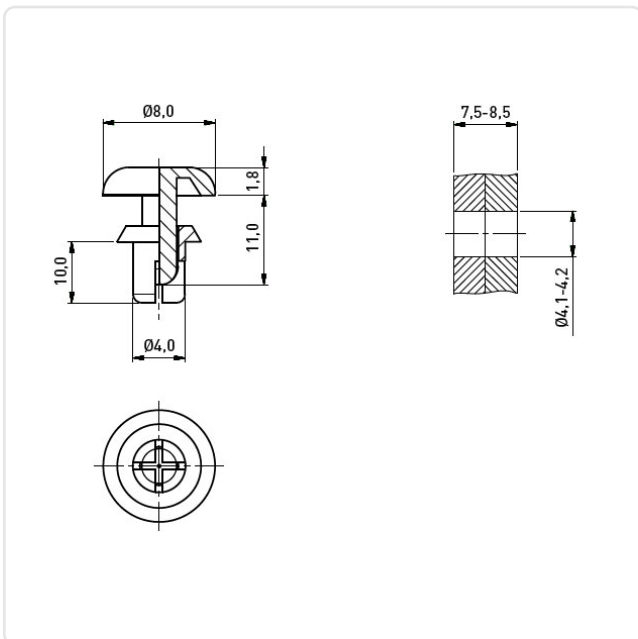
Artikeldatenblatt

Spreizniet Ø4,0 | 7,5-8,0 Polyamid 6 schwarz

Artikel-Nr.: 072.21.480



Abbildung ggf. ähnlich



Bautyp:	lösbar
Brennbarkeitsklasse:	UL94-V2
Farbe:	schwarz
Kopfdurchmesser [mm]:	8
Kopfhöhe [mm]:	1.8
Länge [mm]:	10
Material:	PA 6.0
Montagebohrung Bereich [mm]:	Ø 4,1-4,2
Nietdurchmesser [mm]:	4
Stärke Montageplatte [mm]:	7,5-8,5
Gewicht:	0.24g
Konformitäten:	



Alle Informationen
erhalten Sie im Web auf
unserer Artikeldetailseite

Sie wünschen eine individuelle Beratung ?
Wir freuen uns auf Ihre E-Mail an products@ettinger.de.

Änderungen und Irrtümer vorbehalten.