

Artikeldatenblatt

Flachkopfschraube ISO1580 M3x6 ST A4 Schlitz, Dichtung SEELSKREW®

Artikel-Nr.: 001.59.329

Marke: APM Hexseal

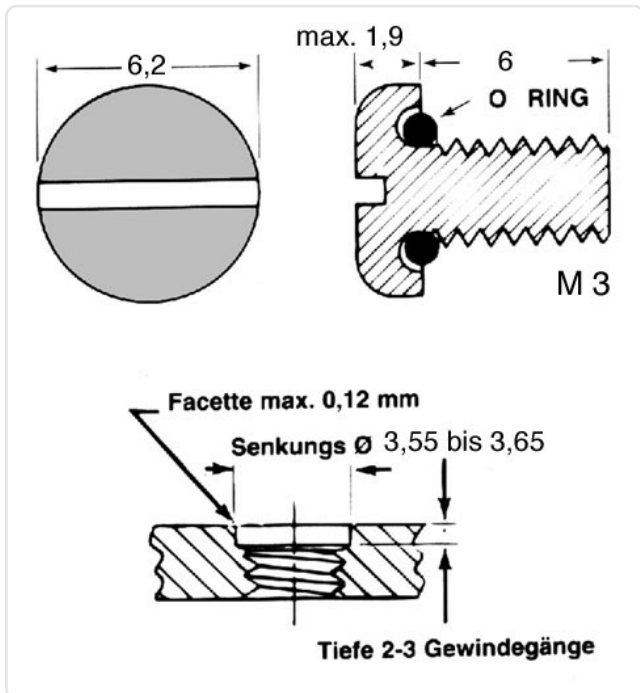
Hersteller-Nr.: SM3X6 SEELSKREW





Abbildung ggf. ähnlich

| | |
|-------------------------|---------------------|
| Antrieb: | Schlitz |
| DIN/ISO: | DIN85 / ISO1580 |
| Dichtungsmaterial: | Silikon |
| Gewindegröße: | M3 |
| Kopfdurchmesser [mm]: | 6 |
| Kopfform: | Flachkopf |
| Kopfhöhe [mm]: | 1.8 |
| Länge [mm]: | 6 |
| Material: | Stahl rostfrei A4 |
| Materialgruppe: | Stahl rostfrei |
| Oberfläche: | passiviert farblos |
| Temperaturbereich [°C]: | -106 °C bis +260 °C |
| Gewicht: | 0.5g |
| Konformitäten: | |



Alle Informationen
erhalten Sie im Web auf
unserer Artikeldetailseite

Sie wünschen eine individuelle Beratung ?
Wir freuen uns auf Ihre E-Mail an products@ettinger.de.

Änderungen und Irrtümer vorbehalten.