

Artikeldatenblatt

Schweißmutter DIN928 M8 Stahl blank Vierkant

Artikel-Nr.: 002.30.081

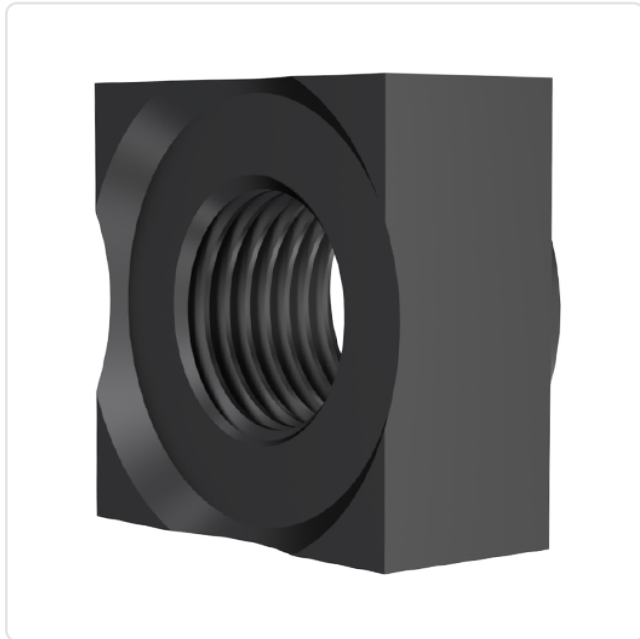
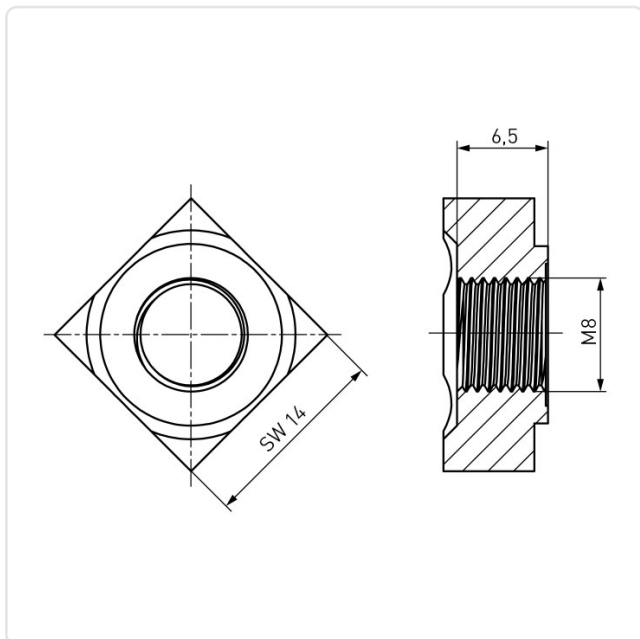


Abbildung ggf. ähnlich

| | |
|-----------------------------|--------|
| DIN/ISO: | DIN928 |
| Gewindegröße: | M8 |
| Höhe [mm]: | 6.5 |
| Material: | Stahl |
| Materialgruppe: | Stahl |
| Oberfläche: | blank |
| SW / Außendurchmesser [mm]: | 14 |
| Gewicht: | 6.6g |
| Konformitäten: | |



Alle Informationen
erhalten Sie im Web auf
unserer Artikeldetailseite



Sie wünschen eine individuelle Beratung ?
Wir freuen uns auf Ihre E-Mail an products@ettinger.de.

Änderungen und Irrtümer vorbehalten.