

Artikeldatenblatt

## Kabelschelle Befestigung einseitig Ø4,8 | Bohrung Ø4,5 | Stahl rostfrei A2

Artikel-Nr.: 014.51.759

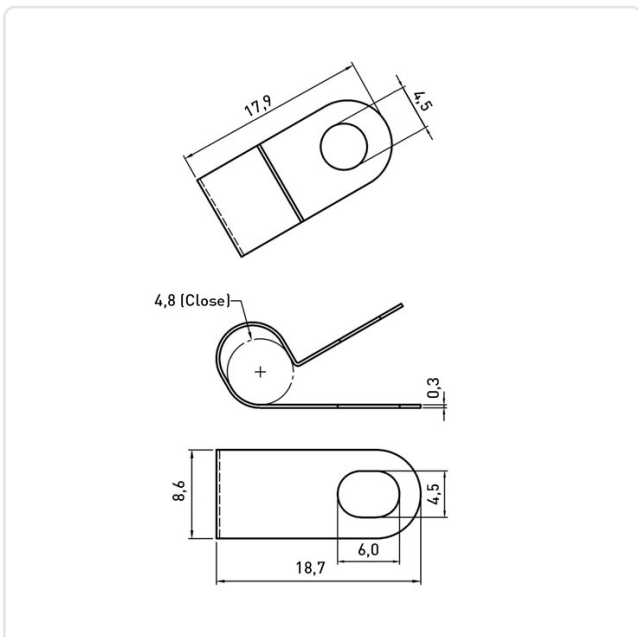


Abbildung ggf. ähnlich

Abstand Mitte/Mitte [mm]:	11
Bohrung [mm]:	4.5
Breite [mm]:	8.6
Bündeldurchmesser [mm]:	4.8
Länge [mm]:	18.7
Material:	Stahl rostfrei A2
Stärke [mm]:	0.3
Gewicht:	0.7g
Konformitäten:	



Alle Informationen  
erhalten Sie im Web auf  
unserer Artikeldetailseite



Sie wünschen eine individuelle Beratung ?  
Wir freuen uns auf Ihre E-Mail an [products@ettinger.de](mailto:products@ettinger.de).

Änderungen und Irrtümer vorbehalten.