

Artikeldatenblatt

Zylinderkopfschraube ISO1207 M4x6 Stahl 4.8 verzinkt Schlitz

Artikel-Nr.: 001.14.421

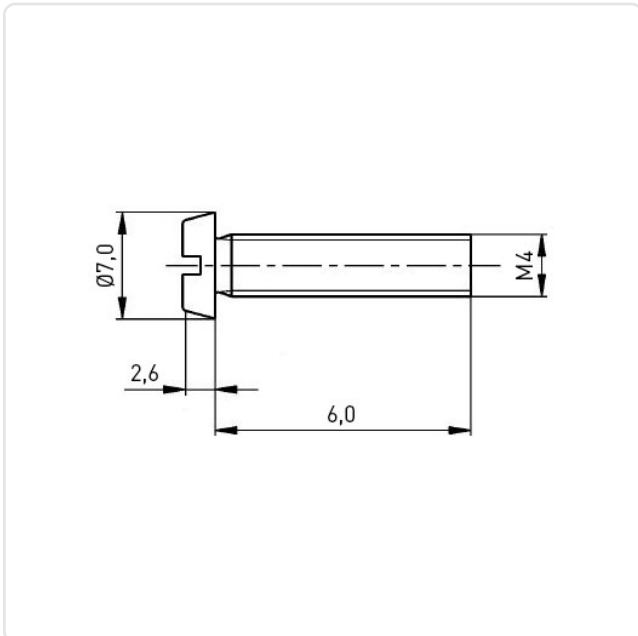


Abbildung ggf. ähnlich

Antrieb:	Schlitz
DIN/ISO:	DIN84 / ISO1207
Gewindegröße:	M4
Kopfdurchmesser [mm]:	7
Kopfform:	Zylinderkopf
Kopfhöhe [mm]:	2.6
Länge [mm]:	6
Material:	Stahl 4.8
Materialgruppe:	Stahl
Oberfläche:	verzinkt blau 5µm A2K
Gewicht:	1.05g
Konformitäten:	



Alle Informationen
erhalten Sie im Web auf
unserer Artikeldetailseite



Sie wünschen eine individuelle Beratung ?
Wir freuen uns auf Ihre E-Mail an products@ettinger.de.

Änderungen und Irrtümer vorbehalten.