

Artikeldatenblatt

## Tülle 12,0/19,0-1,6mm PVC schwarz

Artikel-Nr.: 014.62.252

Marke: Hellermann

Hersteller-Nr.: 633-01010

HellermannTyton

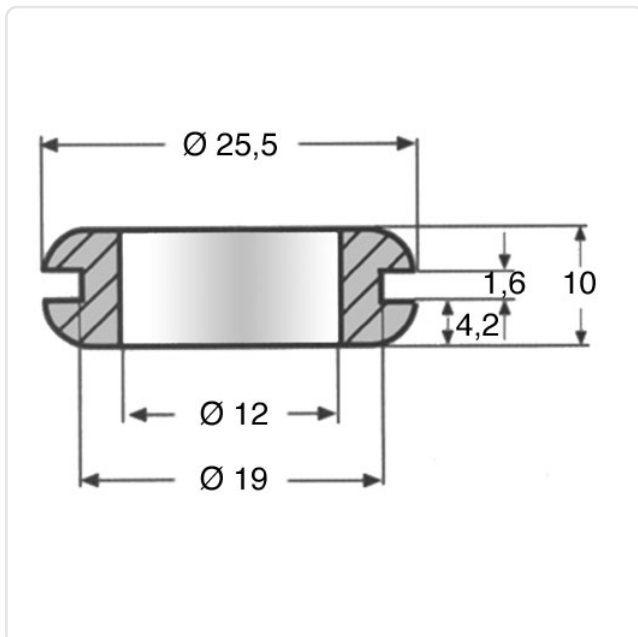


Abbildung ggf. ähnlich

Farbe:	schwarz
Innendurchmesser [mm]:	12
Material:	PVC - Polyvinylchlorid
Materialgruppe:	Kunststoff
Montagebohrung [mm]:	19
Stärke Montageplatte max. [mm]:	1.6
Gewicht:	3.86g
Konformitäten:	



Alle Informationen  
erhalten Sie im Web auf  
unserer Artikeldetailseite



Sie wünschen eine individuelle Beratung ?

Wir freuen uns auf Ihre E-Mail an [products@ettinger.de](mailto:products@ettinger.de).

Änderungen und Irrtümer vorbehalten.