

Artikeldatenblatt

## Flachkopfschraube ISO7045 M3x4 ST A2 Phillips, Dichtung SEELSKREW®

Artikel-Nr.: 001.57.309

Marke: APM Hexseal

Hersteller-Nr.: RM3X4MM 2701

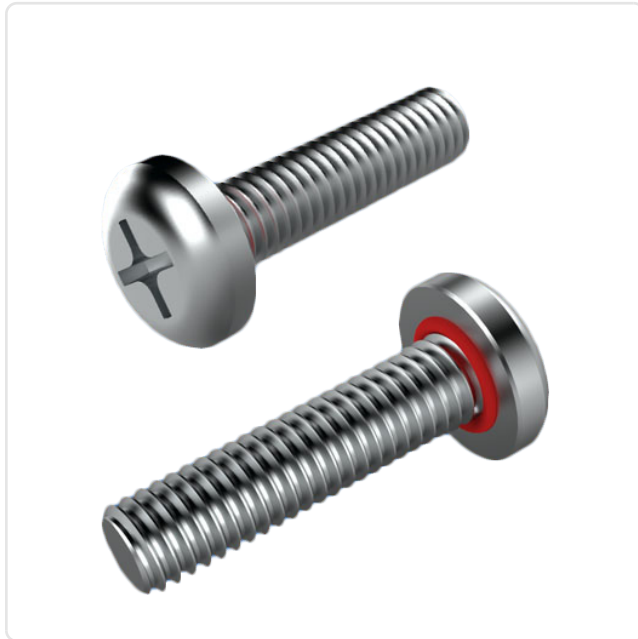
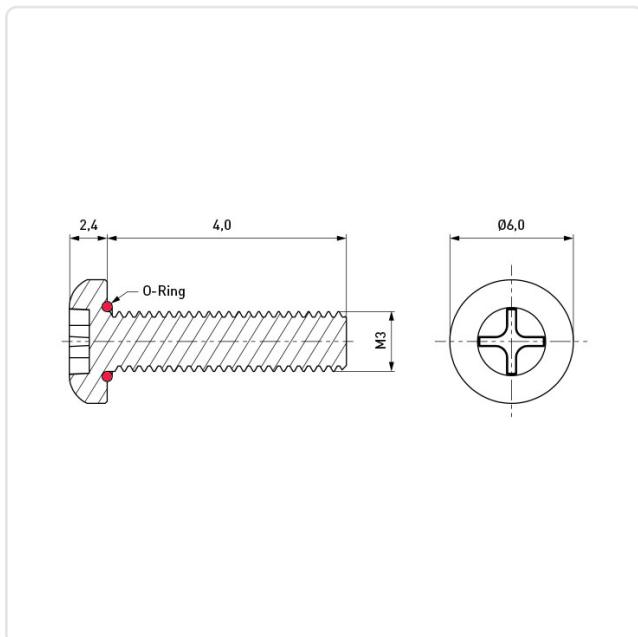


Abbildung ggf. ähnlich

Antrieb:	Kreuzschlitz / Phillips-H
Antriebsgröße:	Phillips PH1
DIN/ISO:	DIN7985 / ISO7045
Dichtungsmaterial:	Silikon
Gewindegröße:	M3
Kopfdurchmesser [mm]:	6
Kopfform:	Flachkopf
Kopfhöhe [mm]:	2.4
Länge [mm]:	4
Material:	Stahl rostfrei A2
Materialgruppe:	Stahl rostfrei
Oberfläche:	passiviert farblos
Temperaturbereich [°C]:	-106 °C bis +260 °C
Gewicht:	0.55g
Konformitäten:	



Alle Informationen  
erhalten Sie im Web auf  
unserer Artikeldetailseite

Sie wünschen eine individuelle Beratung ?  
Wir freuen uns auf Ihre E-Mail an [products@ettinger.de](mailto:products@ettinger.de).

Änderungen und Irrtümer vorbehalten.