

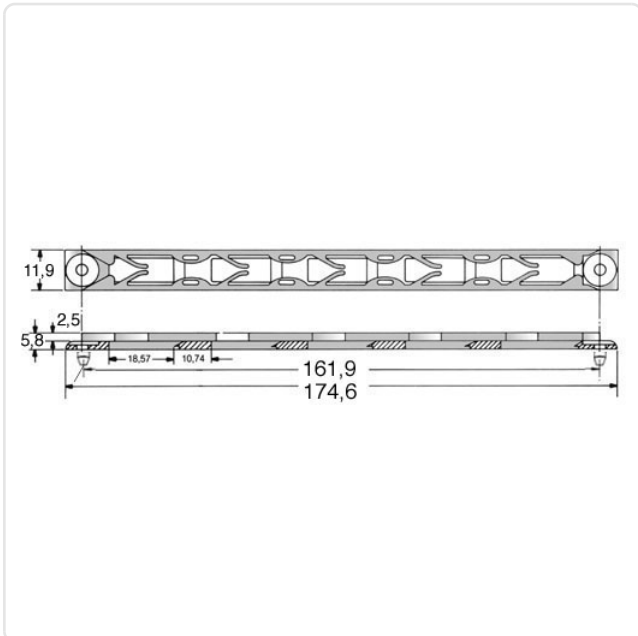
Artikeldatenblatt

## Leiterplatten-Führung 175mm 1,3-2,5mm

Artikel-Nr.: 075.08.170



Abbildung ggf. ähnlich



Bohrungsabstand [mm]: 161.9  
Breite [mm]: 11.9  
Brennbarkeitsklasse: UL94-V2  
Farbe: schwarz  
Länge [mm]: 174.6  
Material: PC - Polycarbonat  
Materialgruppe: Kunststoff  
Gewicht: 7.71g  
Konformitäten:



Alle Informationen  
erhalten Sie im Web auf  
unserer Artikeldetailseite

Sie wünschen eine individuelle Beratung ?  
Wir freuen uns auf Ihre E-Mail an [products@ettinger.de](mailto:products@ettinger.de).

Änderungen und Irrtümer vorbehalten.