

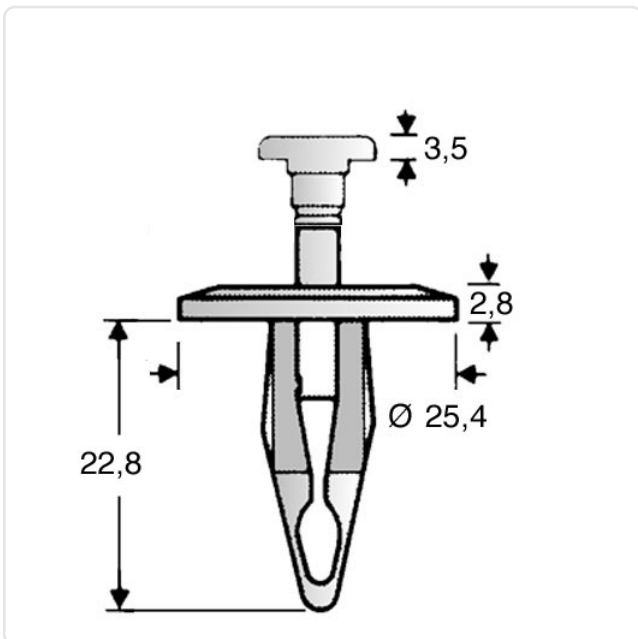
Artikeldatenblatt

Spreizniet Ø6,3 | 2,5-9,0 Polyamid 6.6 schwarz

Artikel-Nr.: 072.82.711



Abbildung ggf. ähnlich



Bautyp:	lösbar
Brennbarkeitsklasse:	UL94-V2
Farbe:	schwarz
Kopfdurchmesser [mm]:	25.4
Kopfhöhe [mm]:	2.8
Länge [mm]:	22.8
Material:	PA 6.6
Montagebohrung Bereich [mm]:	Ø 6,3-7,0
Nietdurchmesser [mm]:	6.3
Stärke Montageplatte [mm]:	2,5-9,0
Gewicht:	1.85g
Konformitäten:	



Alle Informationen
erhalten Sie im Web auf
unserer Artikeldetailseite

Sie wünschen eine individuelle Beratung ?
Wir freuen uns auf Ihre E-Mail an products@ettinger.de.

Änderungen und Irrtümer vorbehalten.