

Artikeldatenblatt

Modulgehäuse Thermoplast-schwarz zum Eingießen von Baugruppen

Artikel-Nr.: 088.40.204





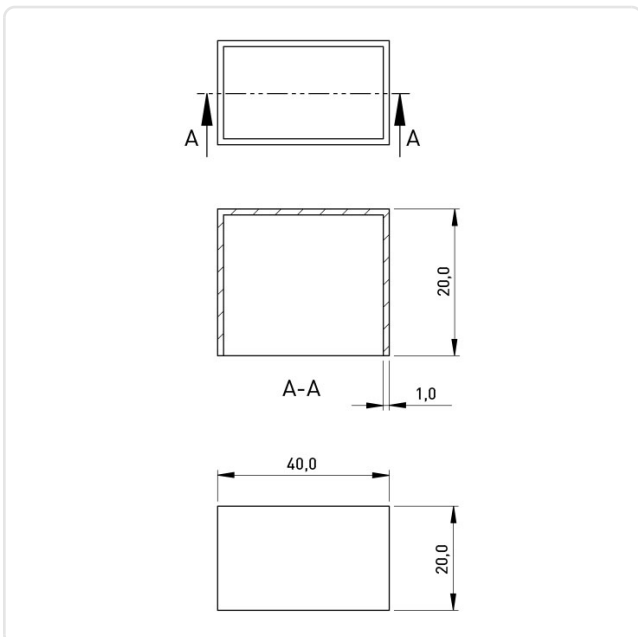
Bautyp:	Gehäuse ohne Grundplatte
Breite [mm]:	10
Brennbarkeitsklasse:	UL94-V2
Farbe:	schwarz
Höhe [mm]:	20
Länge [mm]:	40
Material:	PA 6.6
Materialgruppe:	Kunststoff
Gewicht:	2.58g
Konformitäten:	  

Abbildung ggf. ähnlich



Alle Informationen
erhalten Sie im Web auf
unserer Artikeldetailseite

Sie wünschen eine individuelle Beratung ?
Wir freuen uns auf Ihre E-Mail an products@ettinger.de.

Änderungen und Irrtümer vorbehalten.