

Artikeldatenblatt

Flachstecker 6,3x0,8 | 1,5-2,5 mm² Messing verzinkt Polyamid blau

Artikel-Nr.: 012.68.226

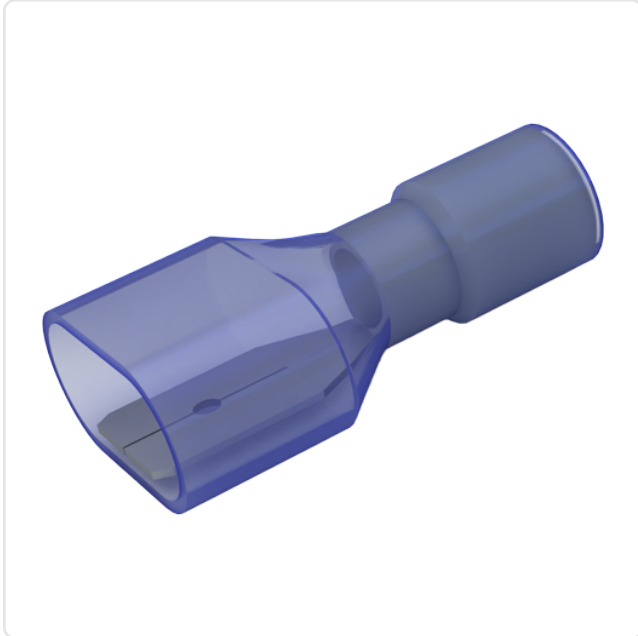
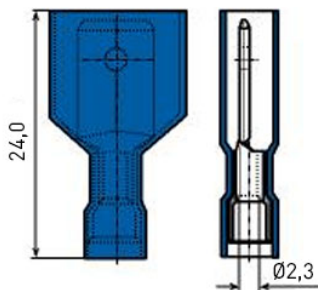


Abbildung ggf. ähnlich

Farbe:	blau
Isolation:	Polyamid
Leiterquerschnitt [mm ²]:	1,5-2,5
Material:	Messing
Materialgruppe:	Messing
Oberfläche:	verzinkt
Steckgröße [mm]:	6,3x0,8
Stecklänge [mm]:	8
Steckplätze:	1-fach
Winkel [°]:	0
Gewicht:	1.28g
Konformitäten:	



Alle Informationen
erhalten Sie im Web auf
unserer Artikeldetailseite



Sie wünschen eine individuelle Beratung ?
Wir freuen uns auf Ihre E-Mail an products@ettinger.de.

Änderungen und Irrtümer vorbehalten.