

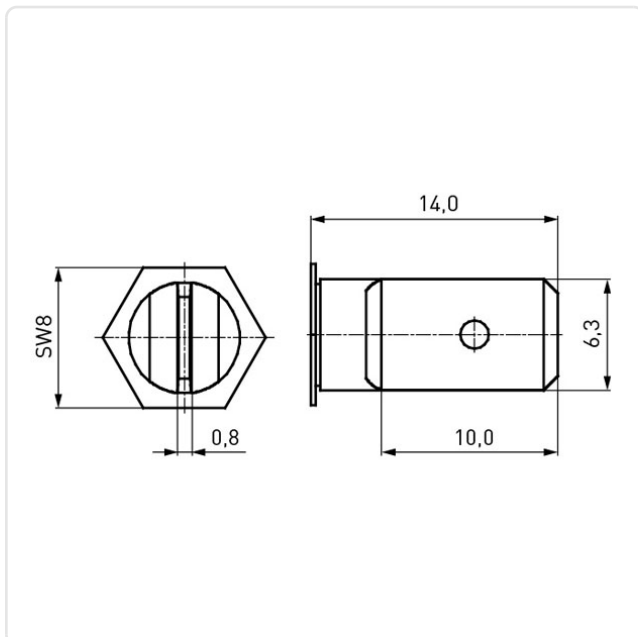
Artikeldatenblatt

Flachstecker 6,3x0,8 | 14,0 | Einpress Stahl verzinkt

Artikel-Nr.: 019.68.665



Abbildung ggf. ähnlich



Bohrung [mm]:	6.4
Material:	Stahl
Materialgruppe:	Stahl
Oberfläche:	verzinkt
Steckgröße [mm]:	6,3x0,8
Stecklänge [mm]:	10
Steckplätze:	1-fach
Stärke Montageplatte [mm]:	0,8
Winkel [°]:	0
Gewicht:	1.13g
Konformitäten:	



Alle Informationen
erhalten Sie im Web auf
unserer Artikeldetailseite

Sie wünschen eine individuelle Beratung ?
Wir freuen uns auf Ihre E-Mail an products@ettinger.de.

Änderungen und Irrtümer vorbehalten.