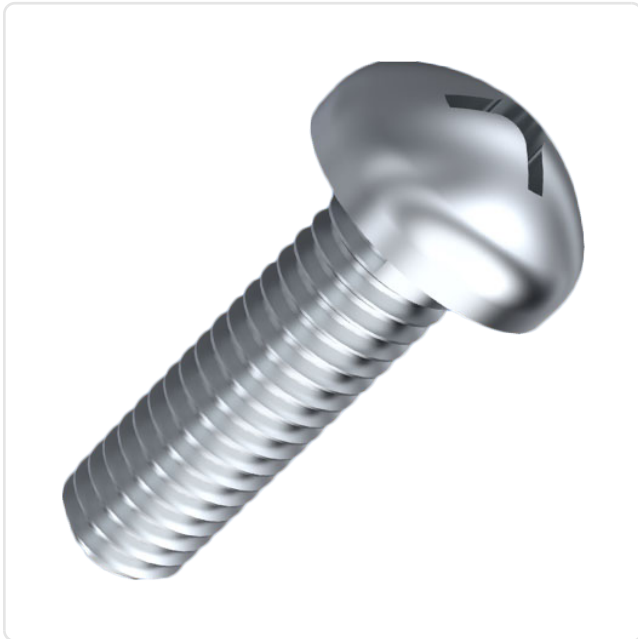


Artikeldatenblatt

Flachkopfschraube ISO7048 M4x8 Stahl 4.8 verzinkt Phillips Linsenkopf

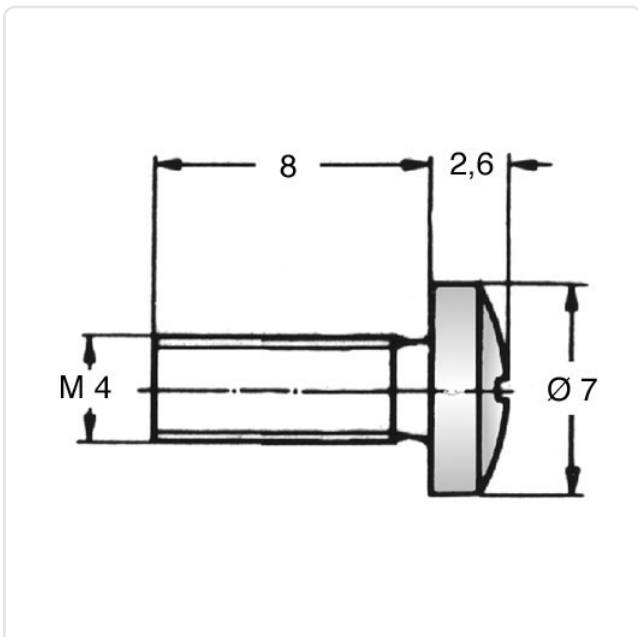
Artikel-Nr.: 001.77.431



Antrieb:	Kreuzschlitz / Phillips-H
Antriebsgröße:	Phillips PH2
DIN/ISO:	ISO7048
Gewindegröße:	M4
Kopfdurchmesser [mm]:	7
Kopfform:	Linsenkopf
Kopfhöhe [mm]:	2.6
Länge [mm]:	8
Material:	Stahl 4.8
Materialgruppe:	Stahl
Oberfläche:	verzinkt blau 5µm A2K
Gewicht:	1.21g
Konformitäten:	



Abbildung ggf. ähnlich



Alle Informationen
erhalten Sie im Web auf
unserer Artikeldetailseite

Sie wünschen eine individuelle Beratung ?
Wir freuen uns auf Ihre E-Mail an products@ettinger.de.

Änderungen und Irrtümer vorbehalten.