

Artikeldatenblatt

Abdeckkappe für RJ11 Gehäuse

Artikel-Nr.: 076.88.000

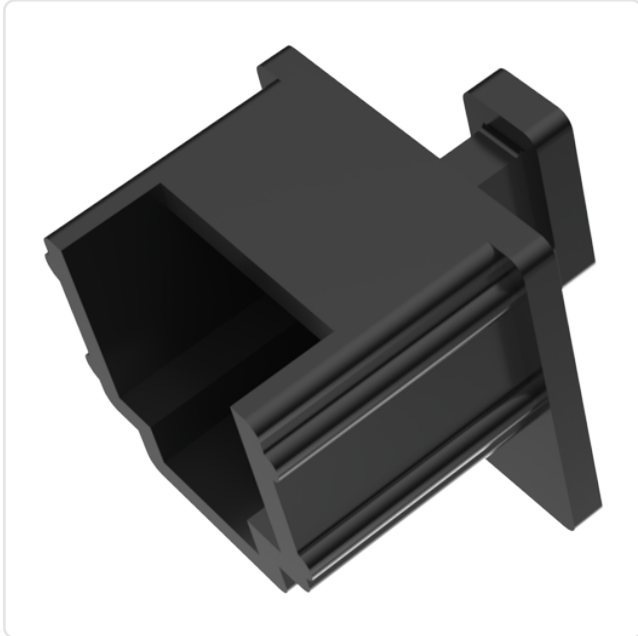


Abbildung ggf. ähnlich

Bautyp: Lochstopfen
Farbe: schwarz
Kopfhöhe [mm]: 10.8
Material: PE - Polyethylen
Materialgruppe: Kunststoff
Gewicht: 0.36g
Konformitäten:



Alle Informationen
erhalten Sie im Web auf
unserer Artikeldetailseite

Sie wünschen eine individuelle Beratung ?
Wir freuen uns auf Ihre E-Mail an products@ettinger.de.

Änderungen und Irrtümer vorbehalten.

