

Artikeldatenblatt

Nietlötöse $\varnothing 2,5/5,0 \times 20\text{mm}$ 90° Messing blank

Artikel-Nr.: 019.06.220

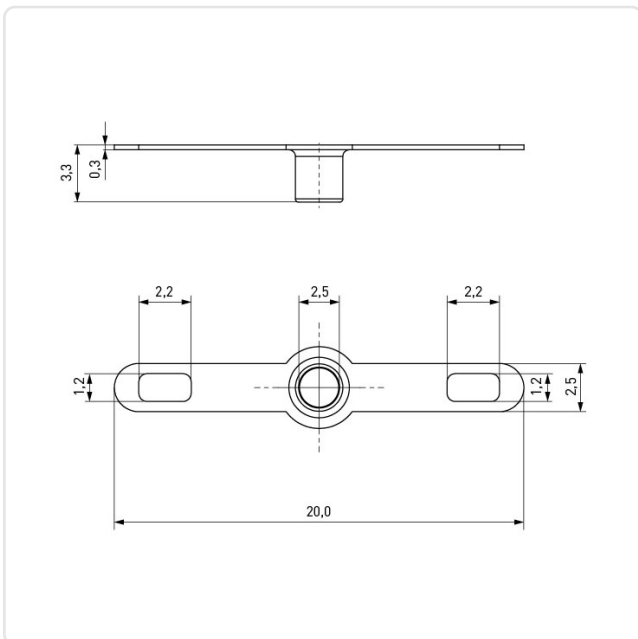


Abbildung ggf. ähnlich

Aufnahmedurchmesser [mm]: 2.5
Außendurchmesser [mm]: 5
Länge [mm]: 20
Material: Messing
Oberfläche: blank
Winkel [°]: 90
Gewicht: 0.1g
Konformitäten:



Alle Informationen
erhalten Sie im Web auf
unserer Artikeldetailseite



Sie wünschen eine individuelle Beratung ?
Wir freuen uns auf Ihre E-Mail an products@ettinger.de.

Änderungen und Irrtümer vorbehalten.