

Artikeldatenblatt

Flachsteckhülse 2,8x0,5mm Messing verzinnt

Artikel-Nr.: 019.25.089

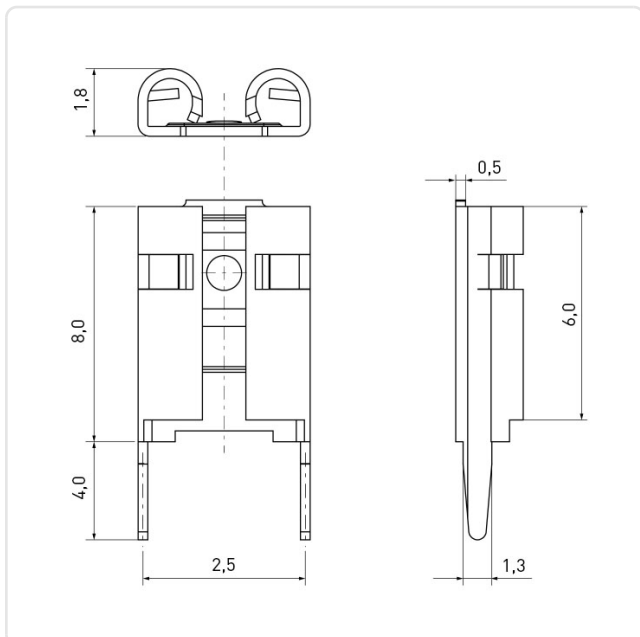


Abbildung ggf. ähnlich

DIN/ISO: DIN46342
Länge [mm]: 12
Material: Messing
Materialgruppe: Messing
Oberfläche: verzinkt
Steckgröße [mm]: 2,8x0,5
Gewicht: 0.17g
Konformitäten:



Alle Informationen
erhalten Sie im Web auf
unserer Artikeldetailseite



Sie wünschen eine individuelle Beratung ?
Wir freuen uns auf Ihre E-Mail an products@ettinger.de.

Änderungen und Irrtümer vorbehalten.