

Artikeldatenblatt

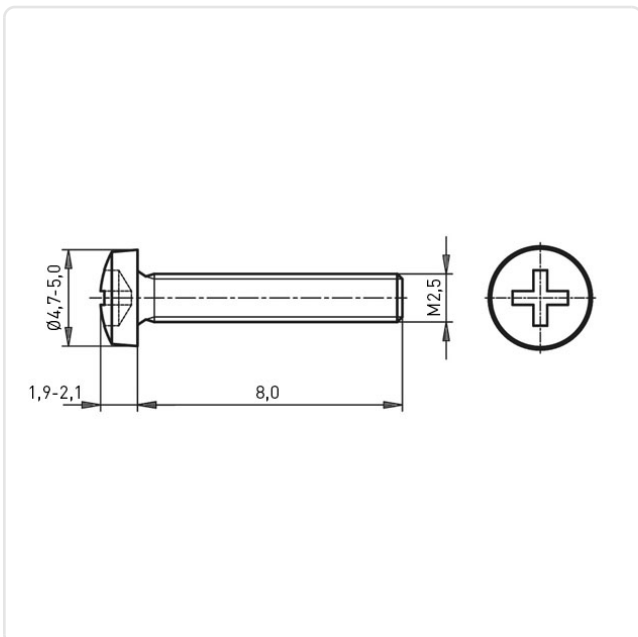
Flachkopfschraube ISO7045 M2,5x8 Polyamid 6.6 natur Phillips Linsenkopf

Artikel-Nr.: 001.47.236



Abbildung ggf. ähnlich

Antrieb:	Kreuzschlitz / Phillips-H
Antriebsgröße:	Phillips PH1
Brennbarkeitsklasse:	UL94-V2
DIN/ISO:	DIN7985 / ISO7045
Farbe:	natur
Gewindegröße:	M2,5
Kopfdurchmesser [mm]:	5
Kopfform:	Linsenkopf
Kopfhöhe [mm]:	2
Länge [mm]:	8
Material:	PA 6.6
Materialgruppe:	Kunststoff
Gewicht:	0.08g
Konformitäten:	



Alle Informationen
erhalten Sie im Web auf
unserer Artikeldetailseite

Sie wünschen eine individuelle Beratung ?
Wir freuen uns auf Ihre E-Mail an products@ettinger.de.

Änderungen und Irrtümer vorbehalten.