

Artikeldatenblatt

Flachsteckhülse DIN 46247 6,3x0,8mm Messing verzinkt für 0,5-1,0mm²

Artikel-Nr.: 012.68.105

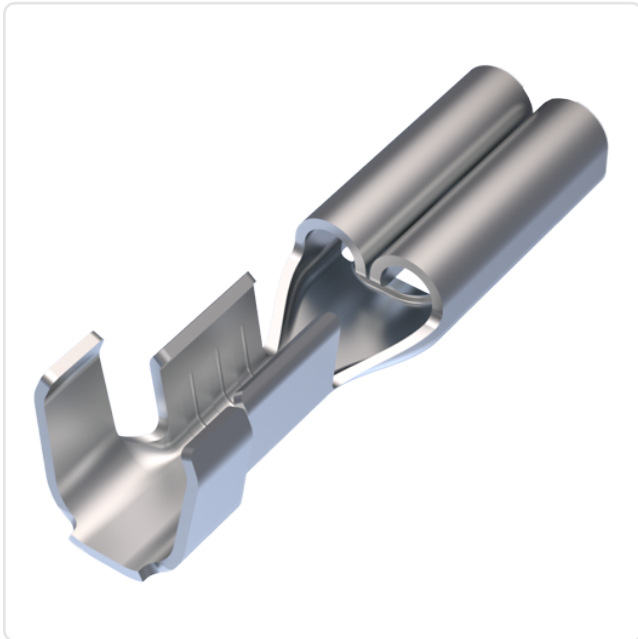
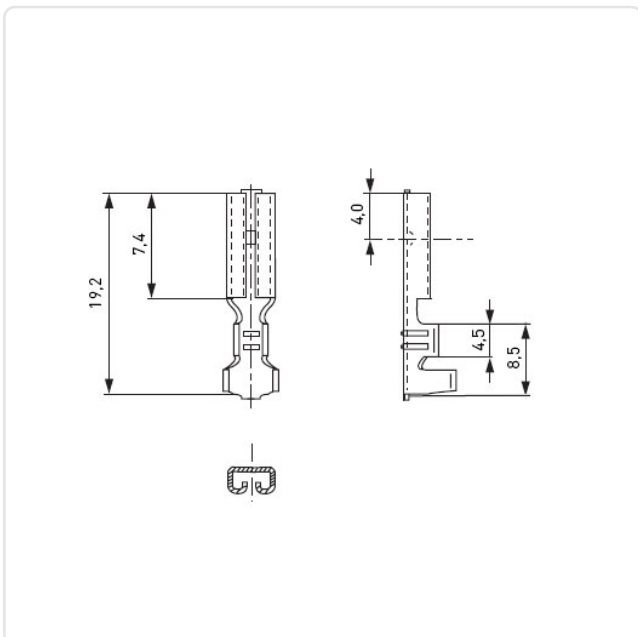


Abbildung ggf. ähnlich

DIN/ISO: DIN46247
Leiterquerschnitt [mm²]: 0,5-1,0
Länge [mm]: 19,2
Material: Messing
Materialgruppe: Messing
Oberfläche: verzinkt
Steckgröße [mm]: 6,3x0,8
Gewicht: 0.76g
Konformitäten:



Alle Informationen
erhalten Sie im Web auf
unserer Artikeldetailseite



Sie wünschen eine individuelle Beratung ?
Wir freuen uns auf Ihre E-Mail an products@ettinger.de.

Änderungen und Irrtümer vorbehalten.