

Artikeldatenblatt

Abstandsbolzen Messing vernickelt I/A SW5,5x15 I=M3x7 A=M3x6 m. Freistich

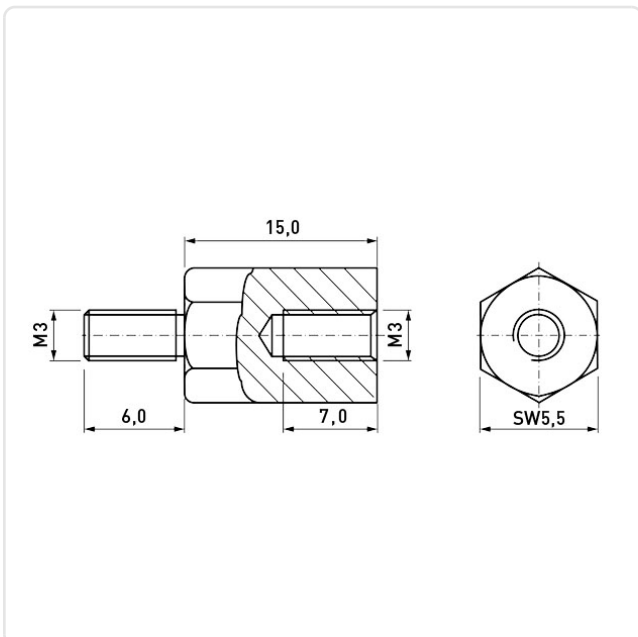
Artikel-Nr.: 005.13.153



Außengewinde Größe:	M3
Außengewinde Länge [mm]:	6
Freistich:	Ja
Innengewinde Größe:	M3
Innengewinde Länge [mm]:	7
Länge [mm]:	15
Material:	Messing 2.0401
Materialgruppe:	Messing
Oberfläche:	vernickelt 3µm E1E
Profil:	Sechskant
SW / Außendurchmesser [mm]:	5.5
Gewicht:	3.04g
Konformitäten:	



Abbildung ggf. ähnlich



Alle Informationen
erhalten Sie im Web auf
unserer Artikeldetailseite

Sie wünschen eine individuelle Beratung ?
Wir freuen uns auf Ihre E-Mail an products@ettinger.de.

Änderungen und Irrtümer vorbehalten.