

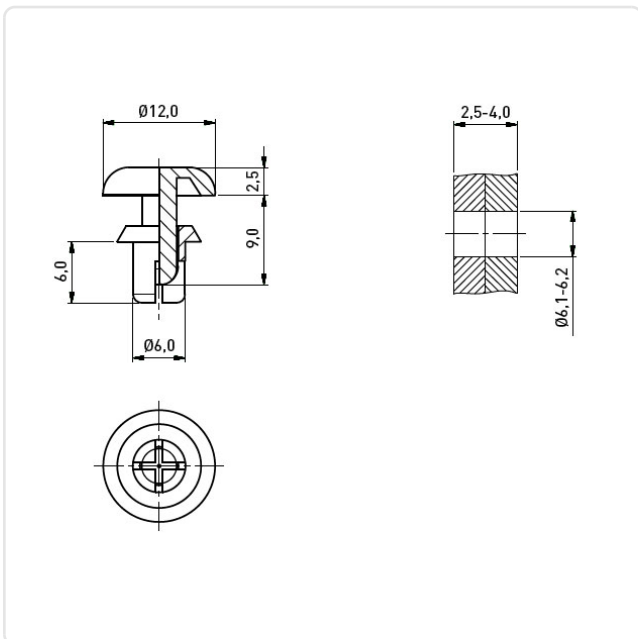
Artikeldatenblatt

Spreizniet Ø6,0 | 2,5-4,0 Polyamid 6 weiß

Artikel-Nr.: 072.21.649



Abbildung ggf. ähnlich



Bautyp:	lösbar
Brennbarkeitsklasse:	UL94-V2
Farbe:	weiß
Kopfdurchmesser [mm]:	12
Kopfhöhe [mm]:	2.5
Länge [mm]:	6
Material:	PA 6.0
Montagebohrung Bereich [mm]:	Ø 6,0-6,4
Nietdurchmesser [mm]:	6
Stärke Montageplatte [mm]:	2,5-4,0
Gewicht:	0.49g
Konformitäten:	



Alle Informationen
erhalten Sie im Web auf
unserer Artikeldetailseite

Sie wünschen eine individuelle Beratung ?
Wir freuen uns auf Ihre E-Mail an products@ettinger.de.

Änderungen und Irrtümer vorbehalten.