

Artikeldatenblatt

## Flachkopfschraube ISO1580 M5x30 Polyamid 6.6 natur Schlitz Linsenkopf

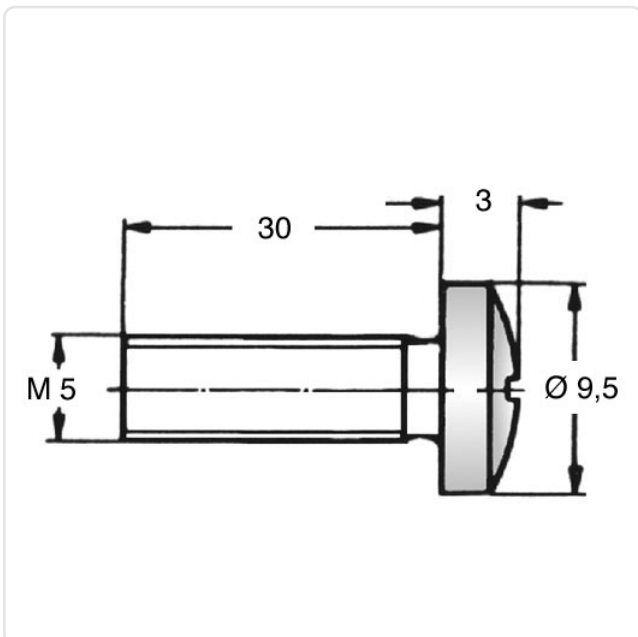
Artikel-Nr.: 001.45.596



Antrieb:	Schlitz
Brennbarkeitsklasse:	UL94-V2
DIN/ISO:	DIN85 / ISO1580
Farbe:	natur
Gewindegröße:	M5
Kopfdurchmesser [mm]:	10
Kopfform:	Linsenkopf
Kopfhöhe [mm]:	3
Länge [mm]:	30
Material:	PA 6.6
Materialgruppe:	Kunststoff
Gewicht:	0.68g
Konformitäten:	



Abbildung ggf. ähnlich



Alle Informationen  
erhalten Sie im Web auf  
unserer Artikeldetailseite

Sie wünschen eine individuelle Beratung ?  
Wir freuen uns auf Ihre E-Mail an [products@ettinger.de](mailto:products@ettinger.de).

Änderungen und Irrtümer vorbehalten.