

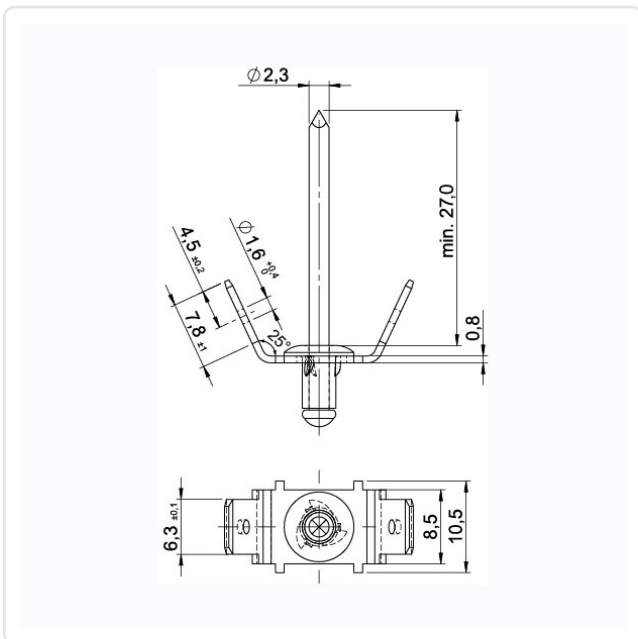
Artikeldatenblatt

Flachstecker 2x 6,3x0,8 | Einniet Messing blank

Artikel-Nr.: 019.67.127



Abbildung ggf. ähnlich



Bohrung [mm]:	5.2
Material:	Messing
Materialgruppe:	Messing
Oberfläche:	blank
Steckgröße [mm]:	6,3x0,8
Stecklänge [mm]:	7.8
Steckplätze:	2-fach
Stärke Montageplatte [mm]:	0,6-2,0
Winkel [°]:	25
Gewicht:	3.65g
Konformitäten:	



Alle Informationen
erhalten Sie im Web auf
unserer Artikeldetailseite

Sie wünschen eine individuelle Beratung ?
Wir freuen uns auf Ihre E-Mail an products@ettinger.de.

Änderungen und Irrtümer vorbehalten.