

Artikeldatenblatt

Setzmutter M3 | SW5,5x3,0 Stahl verzinkt

Artikel-Nr.: 002.14.131

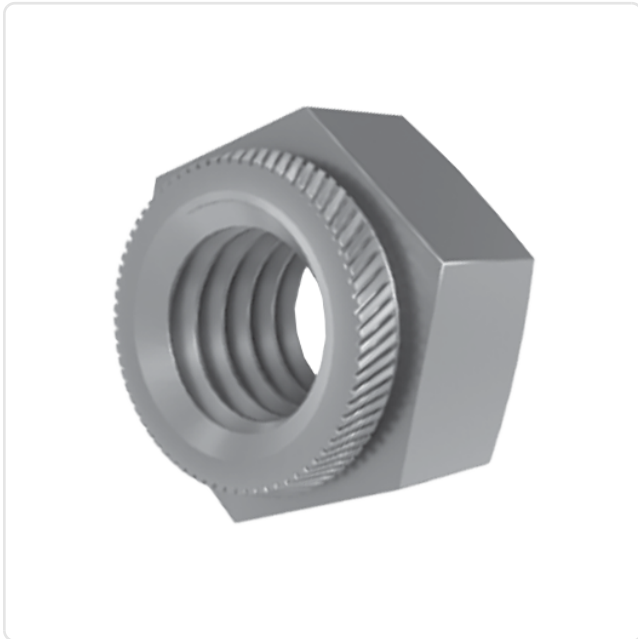


Abbildung ggf. ähnlich

Bohrung Montageplatte [mm]:	4.5
Gewindegröße:	M3
Höhe [mm]:	3
Material:	Stahl
Materialgruppe:	Stahl
Oberfläche:	verzinkt blau 5µm A2K
SW / Außendurchmesser [mm]:	5.5
Stärke Montageplatte [mm]:	1
Gewicht:	0.38g
Konformitäten:	



Alle Informationen
erhalten Sie im Web auf
unserer Artikeldetailseite

Sie wünschen eine individuelle Beratung ?
Wir freuen uns auf Ihre E-Mail an products@ettinger.de.

Änderungen und Irrtümer vorbehalten.

