

Artikeldatenblatt

Flachkopfschraube ISO7380-1 M3x8 Stahl 8.8 schwarz Torx Halbrundkopf

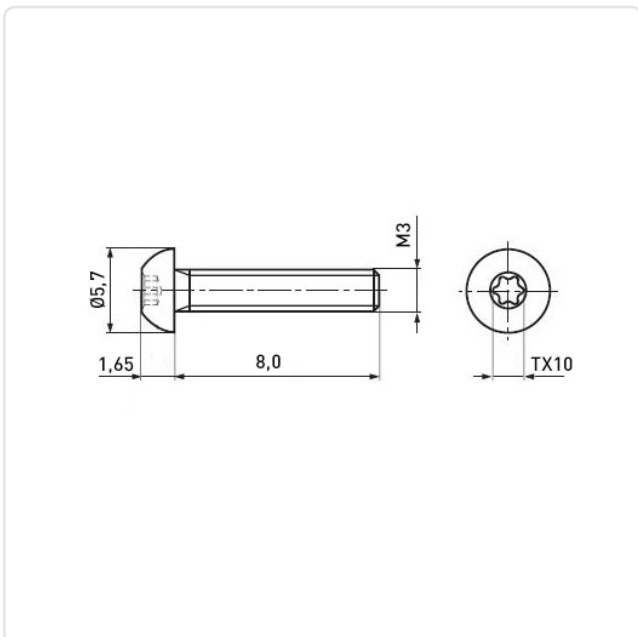
Artikel-Nr.: 001.53.338



Antrieb:	TORX
Antriebsgröße:	Torx T10
DIN/ISO:	ISO7380-1
Gewindegröße:	M3
Kopfdurchmesser [mm]:	5.7
Kopfform:	Halbrundkopf
Kopfhöhe [mm]:	1.65
Länge [mm]:	8
Material:	Stahl 8.8
Materialgruppe:	Stahl
Oberfläche:	verzinkt schwarz 5µm A2R
Gewicht:	0.55g
Konformitäten:	



Abbildung ggf. ähnlich



Alle Informationen
erhalten Sie im Web auf
unserer Artikeldetailseite

Sie wünschen eine individuelle Beratung ?
Wir freuen uns auf Ihre E-Mail an products@ettinger.de.

Änderungen und Irrtümer vorbehalten.