

Artikeldatenblatt

Flachsteckhülse 6,3x0,8mm 90° Polyamid blau E235796 1,5-2,5mm²

Artikel-Nr.: 012.68.356

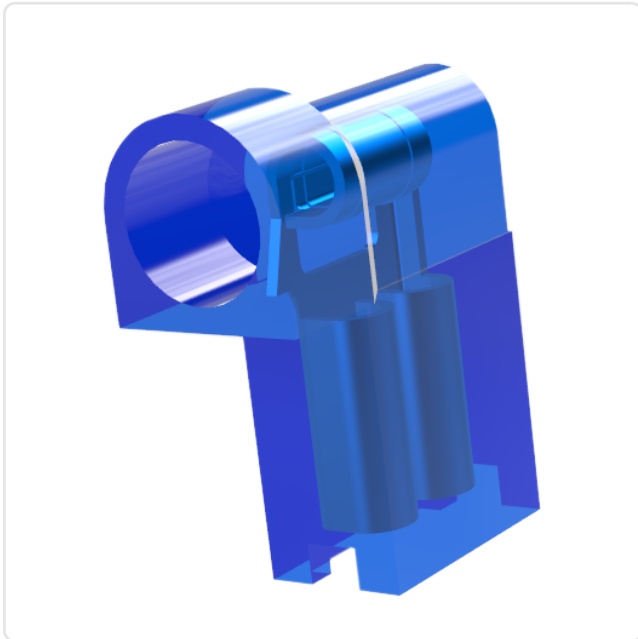
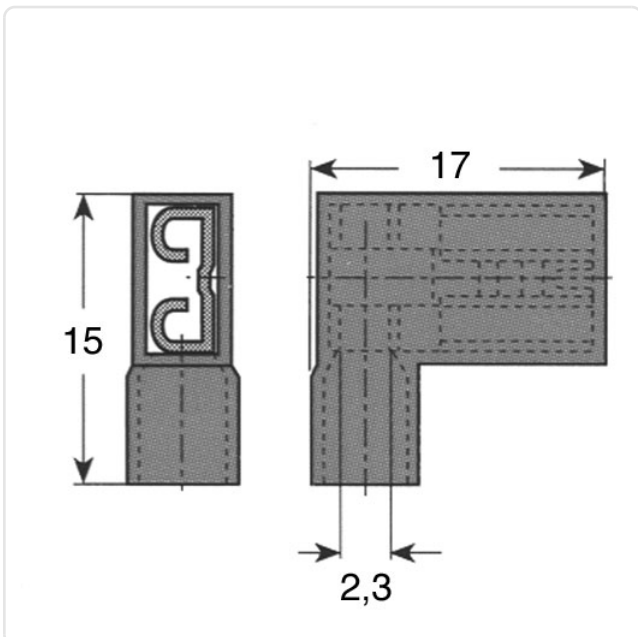


Abbildung ggf. ähnlich

DIN/ISO:	DIN46245
Farbe:	blau
Isolation:	Polyamid
Leiterquerschnitt [mm ²]:	1,5-2,5
Länge [mm]:	17
Material:	Messing
Materialgruppe:	Messing
Oberfläche:	verzinkt
Steckgröße [mm]:	6,3x0,8
Gewicht:	1.25g
Konformitäten:	



Alle Informationen
erhalten Sie im Web auf
unserer Artikeldetailseite



Sie wünschen eine individuelle Beratung ?
Wir freuen uns auf Ihre E-Mail an products@ettinger.de.

Änderungen und Irrtümer vorbehalten.