

Artikeldatenblatt

## Leiterplatten-Führung 1,6x152mm Polyamid 66 natur UL94-V2 E70062

Artikel-Nr.: 075.18.151

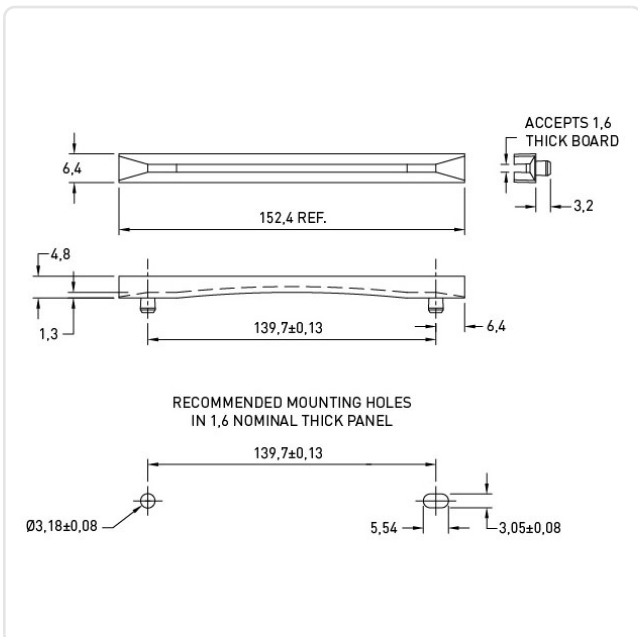


Abbildung ggf. ähnlich

Bautyp: Steckfuß  
 Bohrungsabstand [mm]: 139.7  
 Breite [mm]: 6.4  
 Brennbarkeitsklasse: UL94-V2  
 Farbe: natur  
 Material: PA 6.6  
 Materialgruppe: Kunststoff  
 Gewicht: 3.53g  
 Konformitäten:



Alle Informationen  
erhalten Sie im Web auf  
unserer Artikeldetailseite



Sie wünschen eine individuelle Beratung ?

Wir freuen uns auf Ihre E-Mail an [products@ettinger.de](mailto:products@ettinger.de).

Änderungen und Irrtümer vorbehalten.