

Artikeldatenblatt

## Einnietmutter M2,5x3,0 | 2,0 Messing vernickelt

Artikel-Nr.: 002.72.333

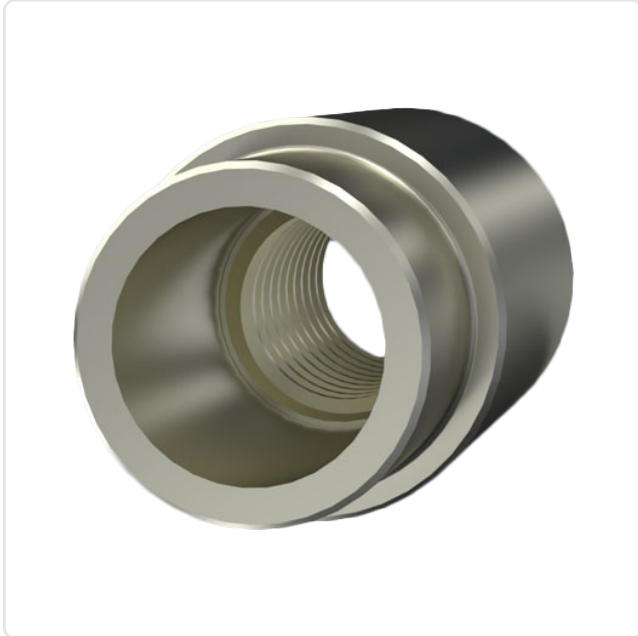
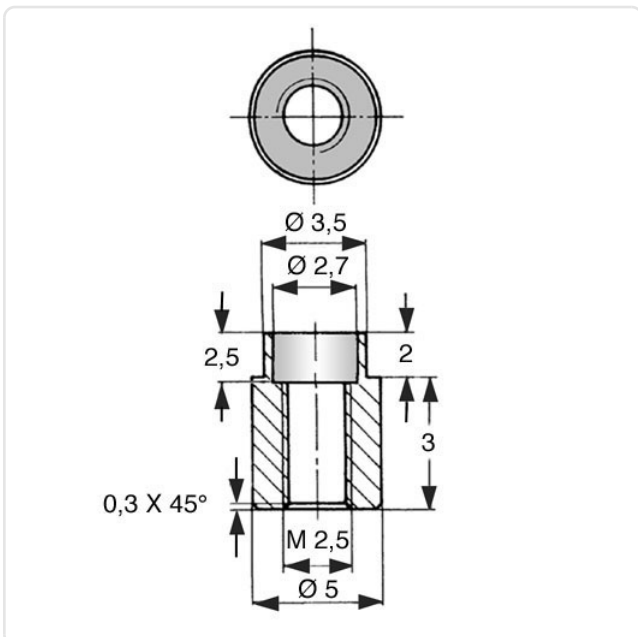


Abbildung ggf. ähnlich

Außendurchmesser [mm]:	5
Bohrung Montageplatte [mm]:	3.6
Gewindegröße:	M2,5
Höhe [mm]:	3
Material:	Messing 2.0401
Materialgruppe:	Messing
Oberfläche:	vernickelt 3µm E1E
Gewicht:	0.44g
Konformitäten:	



Alle Informationen  
erhalten Sie im Web auf  
unserer Artikeldetailseite



Sie wünschen eine individuelle Beratung ?  
Wir freuen uns auf Ihre E-Mail an [products@ettinger.de](mailto:products@ettinger.de).

Änderungen und Irrtümer vorbehalten.