

Artikeldatenblatt

Schweißmutter DIN929 M6 Stahl rostfrei A2 blank Sechskant

Artikel-Nr.: 002.31.068

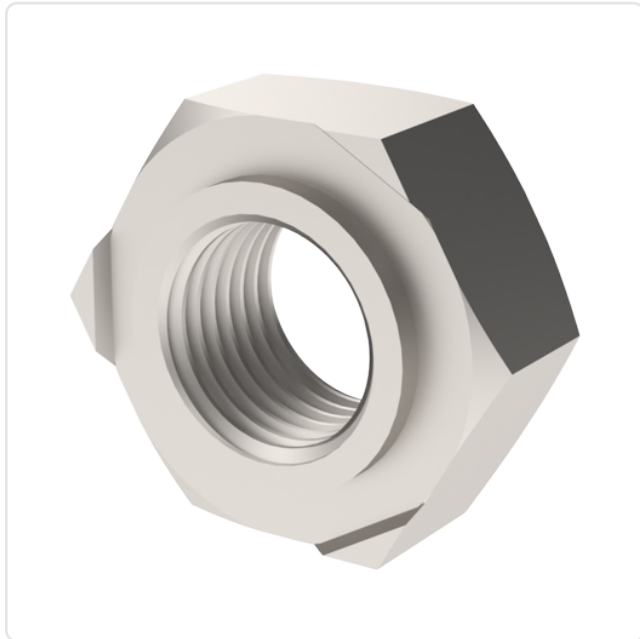
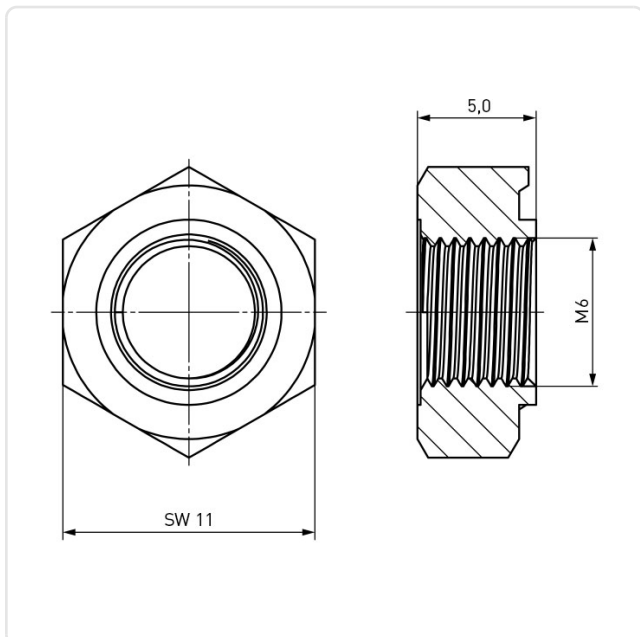


Abbildung ggf. ähnlich

DIN/ISO:	DIN929
Gewindegröße:	M6
Höhe [mm]:	5
Material:	Stahl rostfrei A2
Oberfläche:	blank
SW / Außendurchmesser [mm]:	11
Konformitäten:	



Alle Informationen
erhalten Sie im Web auf
unserer Artikeldetailseite



Sie wünschen eine individuelle Beratung ?
Wir freuen uns auf Ihre E-Mail an products@ettinger.de.

Änderungen und Irrtümer vorbehalten.