

Artikeldatenblatt

Flachkopfschraube ISO1580 M2,5x6 Polyamid 6.6 natur Schlitz Linsenkopf

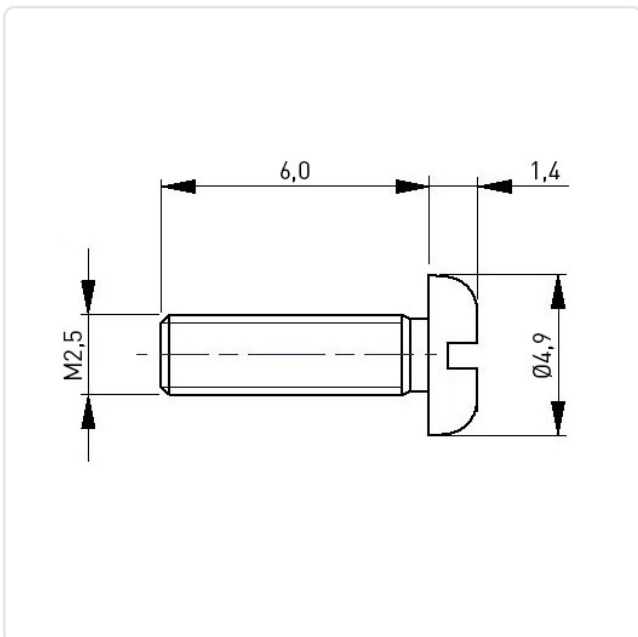
Artikel-Nr.: 001.45.226



Antrieb:	Schlitz
Brennbarkeitsklasse:	UL94-V2
DIN/ISO:	DIN85 / ISO1580
Farbe:	natur
Gewindegröße:	M2,5
Kopfdurchmesser [mm]:	4.5
Kopfform:	Linsenkopf
Kopfhöhe [mm]:	1.6
Länge [mm]:	6
Material:	PA 6.6
Materialgruppe:	Kunststoff
Gewicht:	0.06g
Konformitäten:	



Abbildung ggf. ähnlich



Alle Informationen
erhalten Sie im Web auf
unserer Artikeldetailseite

Sie wünschen eine individuelle Beratung ?
Wir freuen uns auf Ihre E-Mail an products@ettinger.de.

Änderungen und Irrtümer vorbehalten.