

Artikeldatenblatt

Aluminiumguss-Gehäuse Serie 1590 / IP 54 / 38,5 x 27 x 92,5 mm

Artikel-Nr.: 097.05.091

Marke: Hammond

Hersteller-Nr.: 1590A



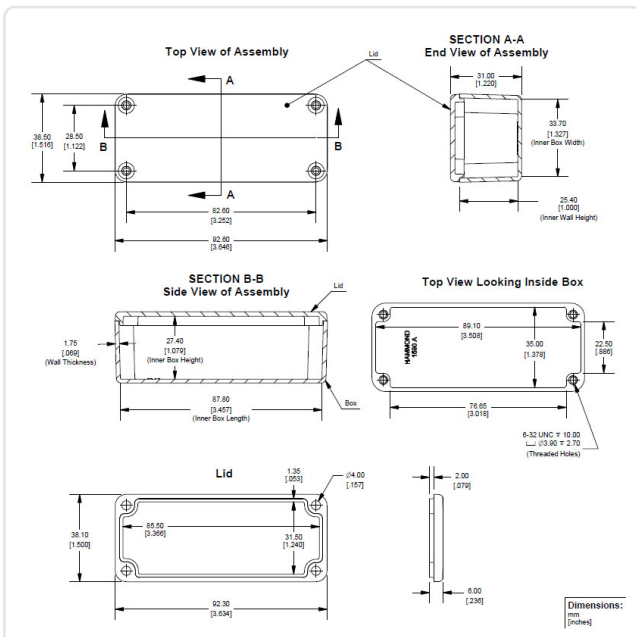
Breite [mm]: 38.5
 Höhe [mm]: 27
 Länge [mm]: 92.5
 Material: Aluminium
 Materialgruppe: Aluminium
 Schutzart: IP54
 Gewicht: 80g
 Konformitäten:



Abbildung ggf. ähnlich



Alle Informationen erhalten Sie im Web auf unserer Artikeldetailseite



Sie wünschen eine individuelle Beratung ?
 Wir freuen uns auf Ihre E-Mail an products@ettinger.de.

Änderungen und Irrtümer vorbehalten.