

Artikeldatenblatt

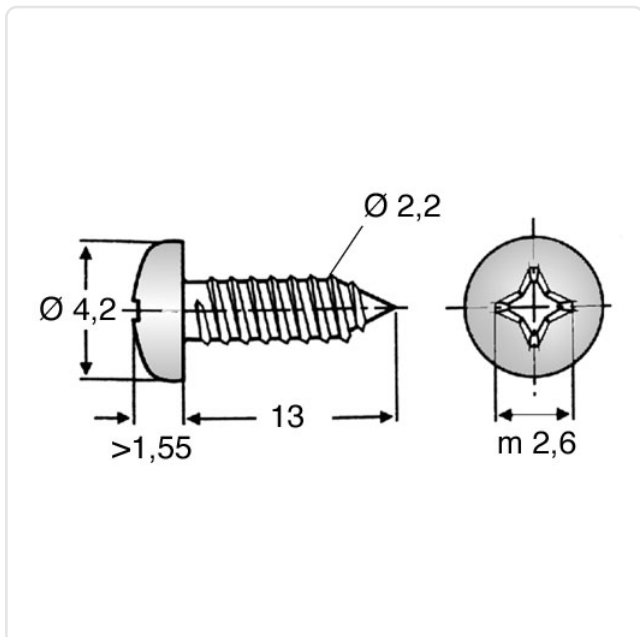
Blechschraube DIN7981 Form C Ø2,2x13 Stahl verzinkt Pozidriv Linsenkopf

Artikel-Nr.: 001.27.051



Abbildung ggf. ähnlich

Antrieb:	Kreuzschlitz / Pozidriv-Z
Antriebsgröße:	Pozidriv PZ1
DIN/ISO:	DIN7981 / ISO7049
Gewindedurchmesser [mm]:	Ø 2,2
Kopfdurchmesser [mm]:	4.2
Kopfform:	Linsenkopf
Kopfhöhe [mm]:	1.8
Länge [mm]:	13
Material:	Stahl
Materialgruppe:	Stahl
Oberfläche:	verzinkt blau 5µm A2K
Gewicht:	0.36g
Konformitäten:	



Alle Informationen
erhalten Sie im Web auf
unserer Artikeldetailseite

Sie wünschen eine individuelle Beratung ?
Wir freuen uns auf Ihre E-Mail an products@ettinger.de.

Änderungen und Irrtümer vorbehalten.