

Artikeldatenblatt

Lötöse $\varnothing 8,4/13 \times 21$ mm Messing galvanisch versilbert

Artikel-Nr.: 019.05.089

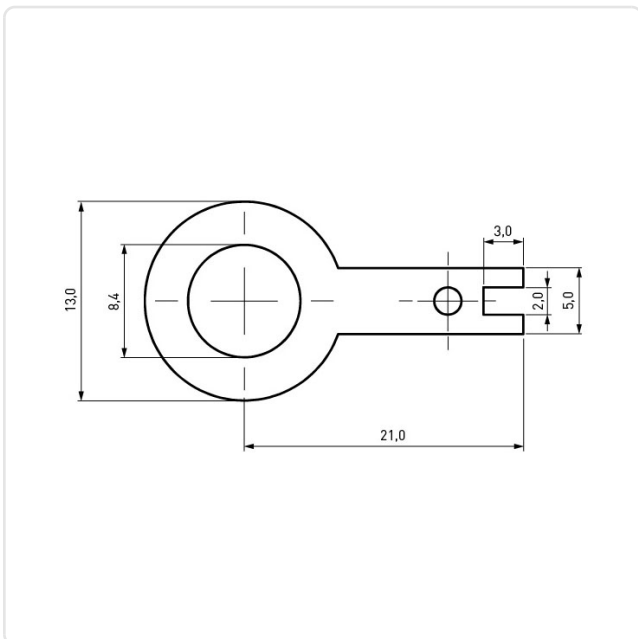


Abbildung ggf. ähnlich

Aufnahmedurchmesser [mm]:	8.4
Außendurchmesser [mm]:	13
Länge [mm]:	21
Material:	Messing 2.0321 bleifrei
Materialgruppe:	Messing
Oberfläche:	versilbert
Gewicht:	0.94g
Konformitäten:	



Alle Informationen
erhalten Sie im Web auf
unserer Artikeldetailseite



Sie wünschen eine individuelle Beratung ?
Wir freuen uns auf Ihre E-Mail an products@ettinger.de.

Änderungen und Irrtümer vorbehalten.