

Artikeldatenblatt

Lötstift $\varnothing 1,2 \times 10,4 \text{mm}$ Messing verzinnt

Artikel-Nr.: 013.70.835

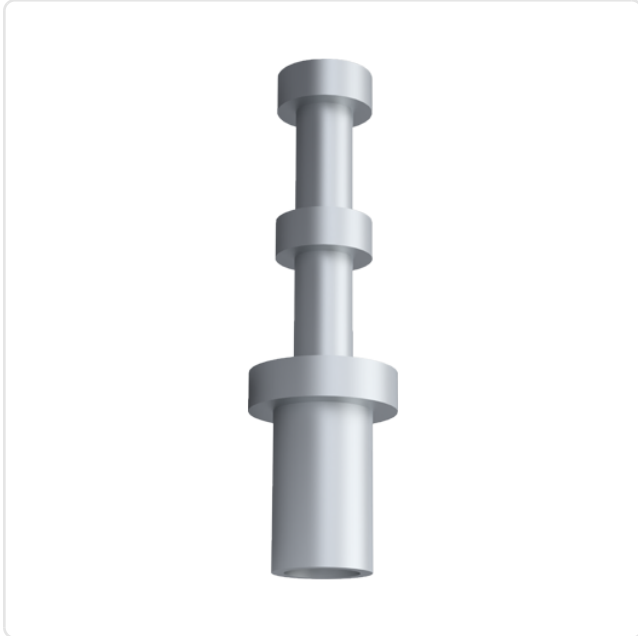


Abbildung ggf. ähnlich

Bautyp:	rund
Bohrung Leiterplatte [mm]:	2.1
Durchmesser [mm]:	2
Länge [mm]:	10.4
Material:	Messing
Materialgruppe:	Messing
Oberfläche:	verzinnt
Gewicht:	0.19g
Konformitäten:	



Alle Informationen
erhalten Sie im Web auf
unserer Artikeldetailseite

Sie wünschen eine individuelle Beratung ?
Wir freuen uns auf Ihre E-Mail an products@ettinger.de.

Änderungen und Irrtümer vorbehalten.

