

Artikeldatenblatt

## UNC-Schraube UNC4-40x6,4 Stahl 4.8 verzinkt Schlitz Linsenkopf

Artikel-Nr.: 001.65.421

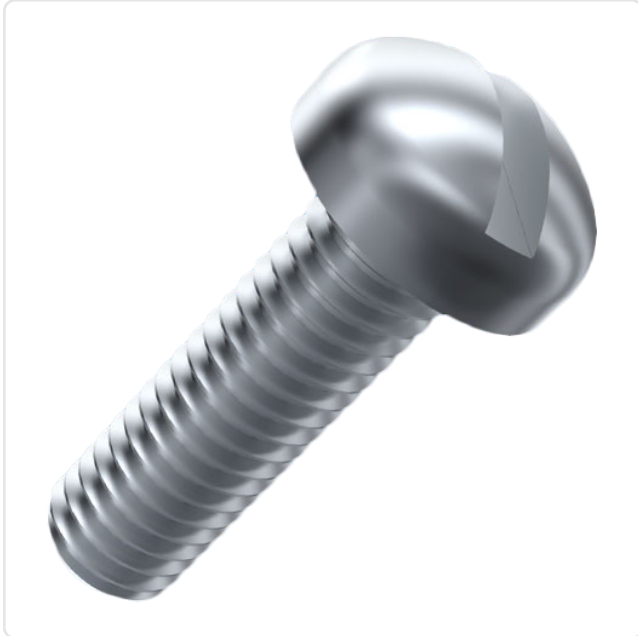
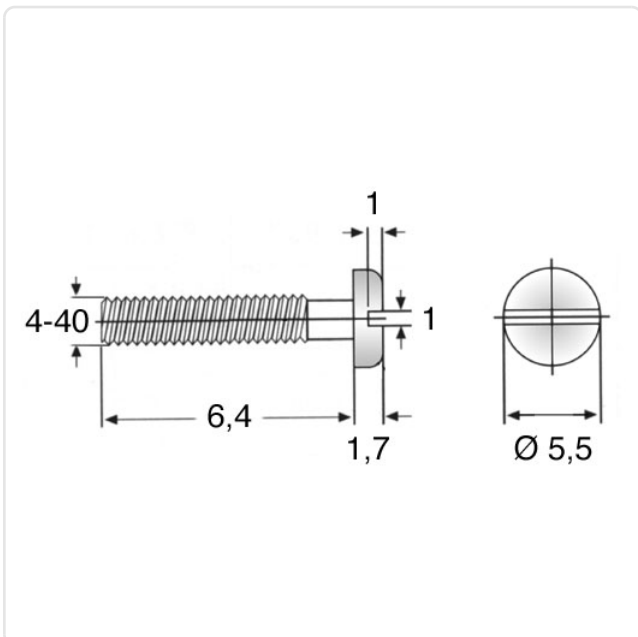


Abbildung ggf. ähnlich

Antrieb:	Schlitz
Gewindegröße:	UNC4-40
Kopfdurchmesser [mm]:	5.4
Kopfform:	Linsenkopf
Kopfhöhe [mm]:	1.9
Länge [mm]:	6.4
Material:	Stahl 4.8
Materialgruppe:	Stahl
Oberfläche:	verzinkt blau 5µm A2K
Gewicht:	0.43g
Konformitäten:	



Alle Informationen  
erhalten Sie im Web auf  
unserer Artikeldetailseite



Sie wünschen eine individuelle Beratung ?  
Wir freuen uns auf Ihre E-Mail an [products@ettinger.de](mailto:products@ettinger.de).

Änderungen und Irrtümer vorbehalten.