

Artikeldatenblatt

## Sicherheits-Drucktaster 1xE/IP66 / vandalensicher, LED-Punktanzeige

Artikel-Nr.: 011.12.264

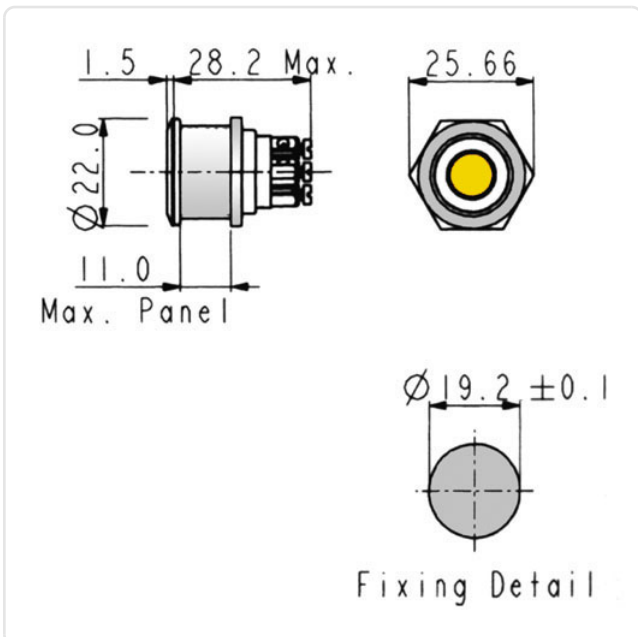


Abbildung ggf. ähnlich

Bautyp:	Punktbeleuchtung
Bohrung [mm]:	19.2
Durchmesser [mm]:	22
Farbe:	orange
Kontakt Oberfläche:	vergoldet
Material:	Stahl rostfrei A4
Materialgruppe:	Stahl rostfrei
Schutzart:	IP66
Konformitäten:	



Alle Informationen  
erhalten Sie im Web auf  
unserer Artikeldetailseite



Sie wünschen eine individuelle Beratung ?  
Wir freuen uns auf Ihre E-Mail an [products@ettinger.de](mailto:products@ettinger.de).

Änderungen und Irrtümer vorbehalten.