

Artikeldatenblatt

Karten-Ziehgriff 38x22mm für Leiterplatte 1,6mm snap-in

Artikel-Nr.: 075.92.321

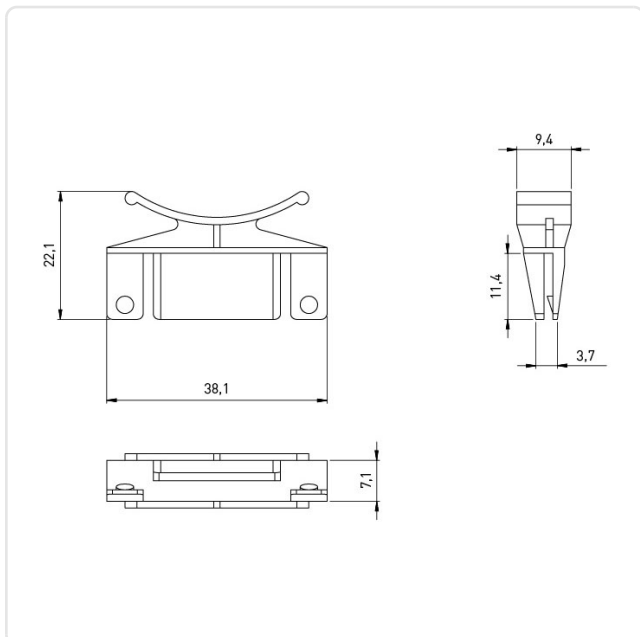


Abbildung ggf. ähnlich

Bohrungsabstand [mm]: 31.8
Breite [mm]: 9.4
Brennbarkeitsklasse: UL94-V2
Farbe: natur
Material: PA 6.0
Materialgruppe: Kunststoff
Gewicht: 1.64g
Konformitäten:



Alle Informationen
erhalten Sie im Web auf
unserer Artikeldetailseite



Sie wünschen eine individuelle Beratung ?
Wir freuen uns auf Ihre E-Mail an products@ettinger.de.

Änderungen und Irrtümer vorbehalten.