

Artikeldatenblatt

Selbstschneidende KV Schraube 3x6 PT Stahl verzinkt PZ Linsenkopf

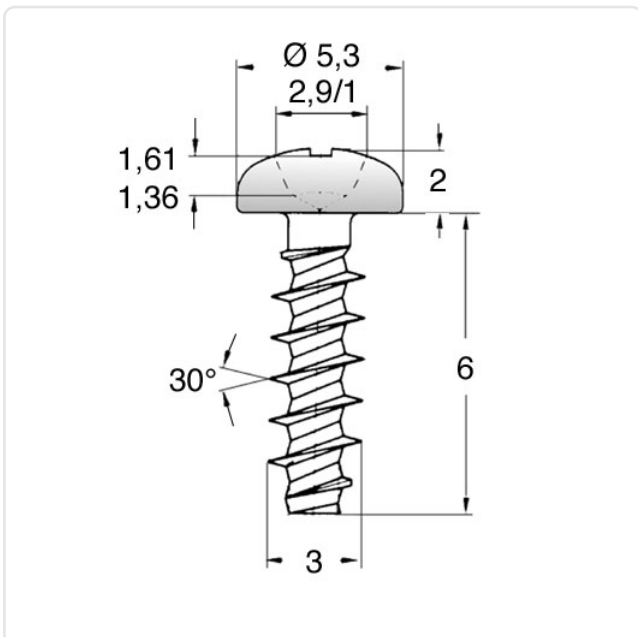
Artikel-Nr.: 001.97.321



Antrieb:	Kreuzschlitz / Pozidriv-Z
Antriebsgröße:	Pozidriv PZ1
Gewindeart:	PT Gewinde
Gewindedurchmesser [mm]:	Ø 3,0
Kopfdurchmesser [mm]:	5.3
Kopfform:	Linsenkopf
Kopfhöhe [mm]:	2
Länge [mm]:	6
Material:	Stahl bleifrei
Materialgruppe:	Stahl
Oberfläche:	verzinkt blau 5µm A2K
Gewicht:	0.41g
Konformitäten:	



Abbildung ggf. ähnlich



Alle Informationen
erhalten Sie im Web auf
unserer Artikeldetailseite

Sie wünschen eine individuelle Beratung ?
Wir freuen uns auf Ihre E-Mail an products@ettinger.de.

Änderungen und Irrtümer vorbehalten.