

Artikeldatenblatt

## Lötöse DIN 41496 2x12A1 Messing versilbert $\varnothing 2,2/4,5\text{mm}$

Artikel-Nr.: 019.05.019

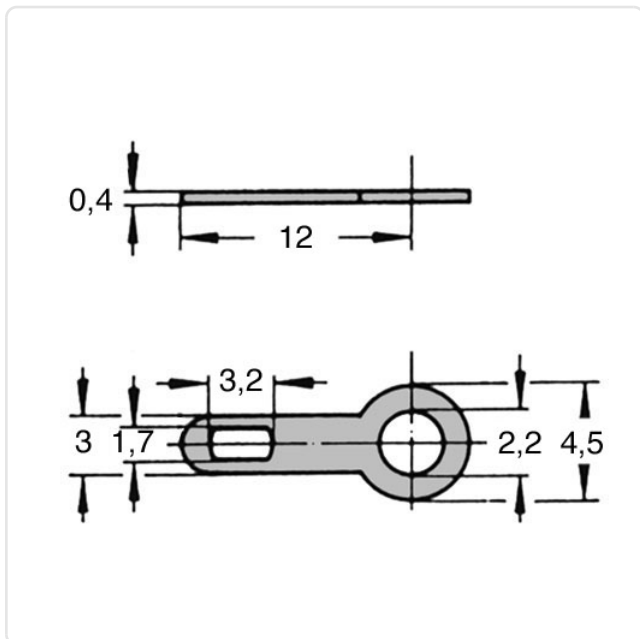


Abbildung ggf. ähnlich

Aufnahmedurchmesser [mm]:	2.2
Außendurchmesser [mm]:	4.5
DIN/ISO:	DIN41496
Länge [mm]:	12
Material:	Messing 2.0321 bleifrei
Oberfläche:	versilbert
Gewicht:	0.11g
Konformitäten:	



Alle Informationen  
erhalten Sie im Web auf  
unserer Artikeldetailseite



Sie wünschen eine individuelle Beratung ?  
Wir freuen uns auf Ihre E-Mail an [products@ettinger.de](mailto:products@ettinger.de).

Änderungen und Irrtümer vorbehalten.